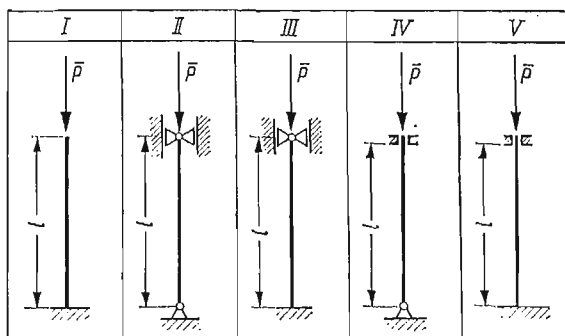


DYSKRETNY MODEL OBLICZANIA DRGAŃ WŁASNYCH I STATECZNOŚCI PRĘTÓW
OSIOWO OBCIĄŻONYCH O DOWOLNIE ZMIENNYM PRZEKROJU*)

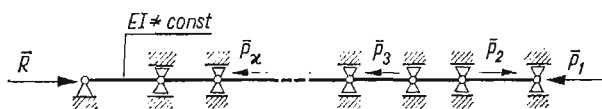
WIESŁAW OSTACHOWICZ (GDAŃSK)

1. Wstęp

Jednym z podstawowych zagadnień analizy dynamicznej prętów jest zagadnienie badania zachowania się ich pod działaniem skupionych sił osiowych. Zakładamy, że pręt jest prostoliniowy, o dowolnie zmiennym momencie bezwładności przekroju poprzecznego podparty na końcach, jak na rys. 1. Poza tym przyjmuje się, że na odcinku pomiędzy końcami pręt jest podparty w dowolnej liczbie punktów podporami przesuwными (rys. 2).



Rys. 1



Rys. 2

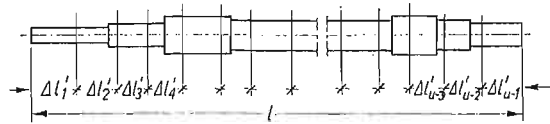
Powyższe zagadnienie opracowane jest w sposób analityczny dla stosunkowo prostych przypadków [6, 7] i dla prętów o bardziej złożonej geometrii przekroju poprzecznego nie jest użyteczne. Istnieją sposoby analizy tego zagadnienia w sposób numeryczny [1, 5], które przy wykorzystaniu maszyn cyfrowych są bardziej skuteczne.

*) Praca została wyróżniona w Ogólnopolskim Konkursie na prace teoretyczne z dziedziny mechaniki zorganizowanym przez Oddział PTMTS w Gdańsku w 1974 r.

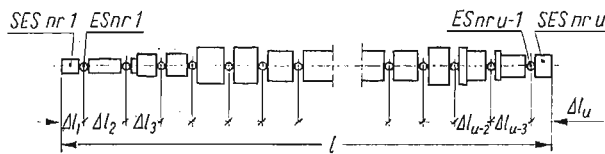
W pracy przedstawiono model analizy dynamicznej i stateczności prętów oparty o założenia metody sztywnych elementów skończonych [2, 3, 4]. Przedstawiona metoda pozwala obliczać częstości drgań własnych i postacie tych drgań oraz wielkość obciążeń krytycznych i postacie odkształceń pod działaniem skupionych sił osiowych (rys. 2) dla prętów o dowolnym przekroju poprzecznym, przy wykorzystaniu maszyny cyfrowej.

2. Opis modelu

Analizowany pręt przedstawiono na rys. 2. Pod wpływem działania sił \bar{P}_z ($z = 1, 2, \dots, n$), które obciążają pręt w jego osi, zmieni się częstość drgań własnych pręta. W skrajnym przypadku częstość drgań własnych będzie równa zero (częstości tej odpowiada krytyczna wartość obciążenia).



Rys. 3

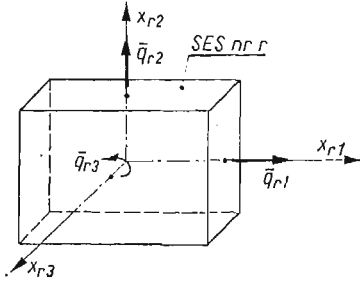


Rys. 4

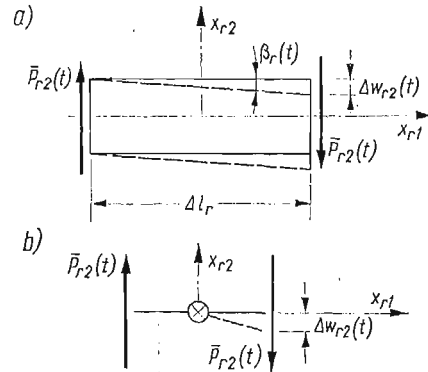
Do analizy dynamicznej pręta wykorzystano model dyskretnie rozłożonej sztywności [2, 3]. Związane z nim metody obliczeń nazwano metodą sztywnych elementów skończonych (SES). Dyskretyzacja modelu ciągłego (np. pręta) przebiega w dwóch etapach. W pierwszym etapie dzielimy pręt na $u - 1$ odcinków (rys. 3). Własności sprężyste każdego odcinka skupiamy w środku jego długości, środku masy lub środku sztywności. Każdy z tych punktów jest miejscem podziału wtórnego na sztywne odcinki (zwane sztywnymi elementami skończonymi), które są połączone elementami sprężystymi (rys. 4). W ten sposób w drugim etapie podziału otrzymujemy układ u sztywnych elementów skończonych. Elementy sprężyste są nieważkie, bezwymiarowe i posiadają charakterystyki liniowe. Tak więc przy analizie dynamicznej i badaniu stateczności pomijamy nieliniowości materiałowe, uwzględniamy zaś nieliniowości geometryczne.

Przemieszczenie r -tego sztywnego elementu skończonego opisane jest przez trzy współrzędne: dwa przemieszczenia translacyjne \bar{q}_{r1} i \bar{q}_{r2} oraz jedno rotacyjne \bar{q}_{r3} (rys. 5). Przemieszczenie \bar{q}_{r1} odpowiada rozciąganiu (ściskaniu), \bar{q}_{r2} — ścinaniu, a \bar{q}_{r3} — zginaniu. Ponieważ wiadomo [6], że rozciąganie (ściskanie) ma mniejsze znaczenie przy wyznaczaniu obciążenia krytycznego, szczególnie dla niższych form, pomija się przemieszczenie translacyjne \bar{q}_{r1} . W ten sposób przemieszczenie sztywnego elementu skończonego nr opisane jest dwoma współrzędnymi: \bar{q}_{r2} i \bar{q}_{r3} , zaś element sprężysty jest opisany dwoma

współczynnikami sztywności — współczynnikiem sztywności na ścinanie i współczynnikiem sztywności na zginanie. Współczynniki sztywności ścinania elementu sprężystego wyznacza się przy założeniu, że naprężenia styczne są stałe nie tylko wzdłuż dowolnego odcinka Δl_r , ale również na całej powierzchni przekroju poprzecznego. Powyższe założenie



Rys. 5



Rys. 6

jest możliwe do przyjęcia, ponieważ wpływ naprężeń stycznych na drgania gięte jest stosunkowo niewielki. Zakłada się, że odkształcenia pod wpływem siły tnącej rzeczywistego odcinka belki i zastępującego go elementu sprężystego są jednakowe (rys. 6). Stąd

$$(2.1) \quad \tau_r(t) = G\beta_r(t),$$

gdzie $\tau_r(t)$ oznacza naprężenia styczne, G — moduł odkształcenia postaciowego, $\beta_r(t)$ — kąt odkształcenia postaciowego.

Podstawiając do (2.1) następujące związki

$$(2.2) \quad \tau_r(t) = \frac{P_{r2}(t)}{F_r}$$

oraz

$$(2.3) \quad \beta_r(t) = \frac{\Delta w_{r2}(t)}{\Delta l_r},$$

gdzie $P_{r2}(t)$ oznacza siłę tnącą w rozpatrywanym elemencie, $\Delta w_{r2}(t)$ — odkształcenie poprzeczne elementu, F_r — powierzchnia przekroju poprzecznego elementu, Δl_r — długość elementu, otrzymamy związek pomiędzy siłą styczną przenoszoną przez rzeczywisty odcinek belki i jego odkształceniem

$$(2.4) \quad P_{r2}(t) = \frac{GF_r}{\Delta l_r} \Delta w_{r2}(t).$$

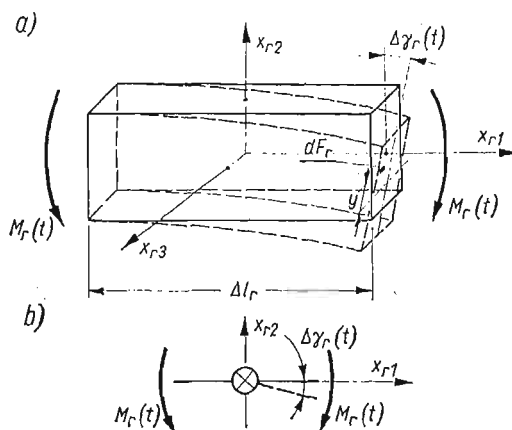
Z drugiej strony zależność siły stycznej od odkształcenia rzeczywistego odcinka pręta można przedstawić wzorem

$$(2.5) \quad P_{r2}(t) = c_{k2} \Delta w_{r2}(t).$$

Ponieważ w równaniach (2.4) i (2.5) lewe strony są równe, stąd

$$(2.6) \quad c_{k2} = \frac{GF_r}{\Delta l_r}.$$

Współczynniki sztywności zginania elementu sprężystego wyznacza się przy założeniu płaskiego rozkładu naprężeń w zastępowanym odcinku pręta. Rozpatrzmy pryzmatyczny odcinek pręta o długości Δl_r (rys. 7) zginany w płaszczyźnie x_{r1}, x_{r2} momentem $M_r(t)$.



Rys. 7

Moment $M_r(t)$ jest równoważony przez naprężenia wewnętrzne. Naprężenia w elementarnym wycinku powierzchni przekroju poprzecznego dF_r (rys. 7) dają moment

$$dM_r(t) = \sigma_r(t) y dF_r,$$

a całkowity moment wynosi

$$(2.7) \quad M_r(t) = \int_{F_r} \sigma_r(t) y dF_r,$$

gdzie y oznacza odległość między obojętną osią zginania i powierzchnią dF_r , $\sigma_r(t)$ — naprężenie normalne w elementarnym wycinku powierzchni dF_r .

Ponieważ

$$(2.8) \quad \sigma_r(t) = E \varepsilon_r(t),$$

gdzie E oznacza moduł Younga, $\varepsilon_r(t)$ — odkształcenie względne, które można wyrazić związkami

$$(2.9) \quad \varepsilon_r(t) = \frac{y \Delta \gamma_r(t)}{\Delta l_r},$$

gdzie $\Delta \gamma_r$ oznacza kąt ugięcia belki, równanie (2.7), po uwzględnieniu (2.8) i (2.9), przyjmuje postać

$$M_r(t) = \int_{F_r} \frac{E y^2 \Delta \gamma_r(t)}{\Delta l_r}.$$

Wykonując całkowanie po prawej stronie ostatniego równania otrzymamy

$$(2.10) \quad M_r(t) = \frac{EJ_r}{\Delta l_r} \Delta \gamma_r(t),$$

gdzie J_r jest momentem bezwładności przekroju poprzecznego pręta.

Z drugiej strony, zależność pomiędzy momentem zginającym i kątem ugięcia belki ma postać

$$(2.11) \quad M_r(t) = c_{k3} \Delta \gamma_r(t).$$

Ponieważ przy tym samym obciążeniu $M_r(t)$ odkształcenia muszą być takie same dla odcinka belki i dla elementu sprężystego, stąd po przyrównaniu prawych stron równań (2.10) i (2.11), otrzymuje się równanie sztywności na zginanie r -tego elementu sprężystego

$$(2.12) \quad c_{k3} = \frac{EJ_r}{\Delta l_r}.$$

3. Równania ruchu

Równania ruchu wyprowadza się w oparciu o równanie Lagrange'a drugiego rodzaju. W przypadku braku tłumienia przyjmują one postać

$$(3.1) \quad \frac{d}{dt} \left(\frac{\partial T}{\partial \dot{\bar{\mathbf{q}}}_r} \right) - \frac{\partial T}{\partial \bar{\mathbf{q}}_r} + \frac{\partial V}{\partial \bar{\mathbf{q}}_r} = 0,$$

gdzie T — oznacza energię kinetyczną układu, V — energię potencjalną układu, t — czas, $\bar{\mathbf{q}}_r$ — wektor współrzędnych uogólnionych r -tego sztywnego elementu skończonego o postaci

$$\bar{\mathbf{q}}_r = \text{col} \{ \bar{q}_{r2}, \bar{q}_{r3} \}.$$

Ponieważ każdy element posiada dwa stopnie swobody, wobec tego każdemu SES można przyporządkować dwa równania (3.1), a dla całego układu można ułożyć $2u$ tych równań. Tłumienie można pominąć z uwagi na znikomy jego wpływ na wartości częstości drgań własnych.

Energię kinetyczną układu oblicza się z następującego związku:

$$(3.2) \quad T = \frac{1}{2} \sum_{r=1}^u \mathbf{m}_r \dot{\bar{\mathbf{q}}}_r^2,$$

gdzie \mathbf{m}_r oznacza blok współczynników bezwładności. Blok \mathbf{m}_r zawiera dwa niezerowe wyrażenia

$$(3.3) \quad \mathbf{m}_r = \begin{bmatrix} m_{r2} & 0 \\ 0 & m_{r3} \end{bmatrix},$$

gdzie m_{r2} oznacza masę sztywnego elementu skończonego biorącą udział w ruchu translacyjnym wzdłuż osi x_{r2} (rys. 5), m_{r3} — masowy moment bezwładności SES względem osi x_{r3} (obrot wokół osi x_{r3}).

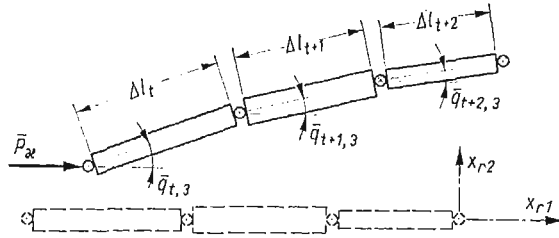
Energję kinetyczną układu można zapisać inaczej, w postaci macierzowej

$$(3.4) \quad T = \frac{1}{2} \dot{\mathbf{q}}^T \mathbf{M} \dot{\mathbf{q}},$$

gdzie \mathbf{M} oznacza macierz współczynników bezwładności składającą się z bloków \mathbf{m}_r (3.3), $\dot{\mathbf{q}}$ — wektor prędkości uogólnionych układu. Wobec tego

$$(3.5) \quad \mathbf{M} = \text{diag} \{ \mathbf{m}_1, \mathbf{m}_2, \dots, \mathbf{m}_r, \dots, \mathbf{m}_n \},$$

$$(3.6) \quad \dot{\mathbf{q}} = \text{col} \{ \dot{\mathbf{q}}_1, \dot{\mathbf{q}}_2, \dots, \dot{\mathbf{q}}_r, \dots, \dot{\mathbf{q}}_n \}.$$



Rys. 8

Pochodna energii kinetycznej zapisanej w postaci (3.4) względem wektora prędkości uogólnionych przyjmuje postać

$$(3.7) \quad \frac{\partial T}{\partial \dot{\mathbf{q}}} = \mathbf{M} \dot{\mathbf{q}},$$

a pochodna

$$(3.8) \quad \frac{d}{dt} \left(\frac{\partial T}{\partial \dot{\mathbf{q}}} \right) = \mathbf{M} \ddot{\mathbf{q}}.$$

Drugi człon równania Lagrange'a (3.1) jest równy zeru.

Energia potencjalna układu jest funkcją odkształcenia pręta oraz sił obciążających \overline{P}_κ ($\kappa = 1, 2, \dots, n$). Siła zewnętrzna \overline{P}_κ wykonuje pracę na odcinku $\sum_{i=l_\kappa}^u \Delta S_i$ (rys. 8), gdzie ΔS_i jest przemieszczeniem siły \overline{P}_κ przypadającym na jeden SES. Przemieszczenie ΔS_i jest zależne od obrotu SES wokół osi x_{r3} . Wobec tego praca siły \overline{P}_κ

$$(3.9) \quad \delta L_\kappa = P_\kappa \sum_{i=l_\kappa}^u \Delta S_i,$$

a ponieważ

$$(3.10) \quad \Delta S_i = \frac{1}{2} \Delta l_i \bar{q}_{i3}^2,$$

pracę siły \overline{P}_κ można wyrazić związkem

$$(3.11) \quad \delta L_\kappa = \frac{1}{2} \overline{P}_\kappa \sum_{i=l_\kappa}^u \Delta l_i \bar{q}_{i3}^2.$$

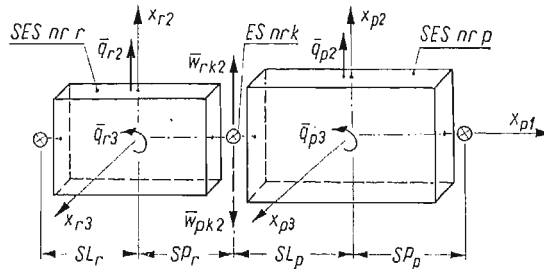
Praca wszystkich sił zewnętrznych δL jest sumą (z uwzględnieniem znaku) prac poszczególnych sił \bar{P}_x . Zakładamy, że siła wykonuje pracę dodatnią przy ściskaniu. Zatem

$$\delta L = \sum_{x=1}^n \delta L_x$$

lub

$$(3.12) \quad \delta L = \frac{1}{2} \sum_{x=1}^n P_x \sum_{i=l_x}^u \Delta l_i \bar{q}_{i3}^2.$$

Uwzględnienie pracy sił osiowych \bar{P}_x stanowi nowość w metodzie SES z uwagi na uwzględnienie nieliniowości geometrycznych i pozwala na uchwycenie istotnych związków pomiędzy tymi siłami a drganiami i statecznością pręta.



Rys. 9

Odształcenie continuum w układzie dyskretnym zastępuje odształcenie elementów sprężystych (rys. 9). Ponieważ SES posiada dwa stopnie swobody element sprężysty odkształci się w kierunku osi x_{r2} oraz będzie zginany w płaszczyźnie x_{r1}, x_{r2} .

Wektor przemieszczeń punktu zamocowania elementu sprężystego numer k do SES o numerze r oznaczymy

$$(3.13) \quad \{\bar{w}_{rk}\} = \text{col} \{\bar{w}_{rk2}, \bar{w}_{rk3}\},$$

gdzie \bar{w}_{rk2} oznacza wektor przemieszczenia w/w punktu w kierunku osi x_{r2} (rys. 9), w_{rk3} — obrót w/w punktu w płaszczyźnie x_{r1}, x_{r2} . Wektor przemieszczeń punktu zamocowania elementu sprężystego o numerze k można uzależnić od współrzędnych uogólnionych SES o numerze r następująco:

$$(3.14) \quad \begin{aligned} \bar{w}_{rk2} &= \bar{q}_{r2} + \bar{q}_{r3} \cdot SP_r, \\ \bar{w}_{rk3} &= \bar{q}_{r3}, \end{aligned}$$

gdzie SP_r jest współrzędną zamocowania elementu sprężystego w układzie osi współrzędnych SES numer r (rys. 9). Wektor odształceń elementu sprężystego o numerze k jest funkcją przemieszczeń punktów jego zamocowania do SES numer r i p

$$(3.15) \quad \{\Delta \bar{w}_k\} = \text{col} \{\Delta \bar{w}_{k2}, \Delta \bar{w}_{k3}\},$$

gdzie $\Delta \bar{w}_{k2} = \bar{w}_{rk2} - \bar{w}_{pk2}$, $\Delta \bar{w}_{k3} = \bar{w}_{rk3} - \bar{w}_{pk3}$.

Wielkość odkształcenia elementu sprężystego zależy od współczynników sztywności c_{k2} [równanie (2.6)] oraz c_{k3} [równanie (2.12)]. Wobec tego energię potencjalną można zapisać jako

$$(3.16) \quad V = \frac{1}{2} \sum_{k=1}^{u-1} (c_{k2} \Delta \bar{w}_{k2}^2 + c_{k3} \Delta \bar{w}_{k3}^2) - \frac{1}{2} \sum_{\alpha=1}^n P_{\alpha} \sum_{l=l_{\alpha}}^u \Delta l_i \bar{q}_{i3}^2.$$

Ostatnie równanie można zapisać w postaci macierzowej. W tym celu przekształcimy równanie energii potencjalnej k -tego elementu sprężystego w ten sposób, aby uzyskać bezpośrednią zależność od współrzędnych uogólnionych sąsiadujących z nim SES

$$(3.17) \quad V_k = \frac{1}{2} \Delta \bar{\mathbf{w}}_k^T \mathbf{C}_k \Delta \bar{\mathbf{w}}_k,$$

gdzie $\mathbf{C}_k = \text{diag} \{c_{k2}, c_{k3}\}$, uwzględniając zaś związki (3.14) i (3.15), otrzymujemy

$$(3.18) \quad V_k = \frac{1}{2} (\bar{\mathbf{q}}_r^T \mathbf{S}_r^T \mathbf{C}_k \mathbf{S}_r \bar{\mathbf{q}}_r - \bar{\mathbf{q}}_p^T \mathbf{S}_p^T \mathbf{C}_k \mathbf{S}_p \bar{\mathbf{q}}_r - \bar{\mathbf{q}}_r^T \mathbf{S}_r^T \mathbf{C}_k \mathbf{S}_p \bar{\mathbf{q}}_p + \bar{\mathbf{q}}_p^T \mathbf{S}_p^T \mathbf{C}_k \mathbf{S}_p \bar{\mathbf{q}}_p),$$

gdzie

$$\mathbf{S}_r = \begin{bmatrix} 1 & SP_r \\ 0 & 1 \end{bmatrix}, \quad \mathbf{S}_p = \begin{bmatrix} 1 & SL_p \\ 0 & 1 \end{bmatrix},$$

$$\bar{\mathbf{q}}_r = \text{col} \{\bar{q}_{r2}, \bar{q}_{r3}\}, \quad \bar{\mathbf{q}}_p = \text{col} \{\bar{q}_{p2}, \bar{q}_{p3}\}.$$

Oznaczenia SP_r i SL_p podane są na rys. 9.

Wprowadzając związek (3.18) do równania (3.16) otrzymamy

$$(3.19) \quad V = \frac{1}{2} \bar{\mathbf{q}}^T \mathbf{K} \bar{\mathbf{q}} - \frac{1}{2} \sum_{\alpha=1}^n P_{\alpha} \bar{\mathbf{q}}_i^T \Delta L_i \bar{\mathbf{q}}_i,$$

gdzie

$$\mathbf{K} = \text{diag} \left\{ \begin{bmatrix} \mathbf{k}_{11} & \mathbf{k}_{12} \\ \mathbf{k}_{21} & \mathbf{k}_{22} \end{bmatrix}, \dots, \begin{bmatrix} \mathbf{k}_{rr} & \mathbf{k}_{rp} \\ \mathbf{k}_{pr} & \mathbf{k}_{pp} \end{bmatrix}, \dots, \begin{bmatrix} \mathbf{k}_{u-1, u-1} & \mathbf{k}_{u-1, u} \\ \mathbf{k}_{u, u-1} & \mathbf{k}_{u, u} \end{bmatrix} \right\},$$

$$\Delta \mathbf{L}_i = \text{diag} \{ \Delta l_{i\alpha}, \Delta l_{i\alpha+1}, \dots, \Delta l_i \},$$

$$\bar{\mathbf{q}}_i = \text{col} \{ \bar{q}_{i\alpha, 3}, \bar{q}_{i\alpha+1, 3}, \dots, \bar{q}_{i, 3} \},$$

$\bar{\mathbf{q}}$ — wektor współrzędnych uogólnionych układu.

Wyrazy bloków macierzy \mathbf{K} mają następującą postać:

$$(3.20) \quad \mathbf{k}_{rr} = \mathbf{S}_r^T \mathbf{C}_k \mathbf{S}_r, \quad \mathbf{k}_{rp} = -\mathbf{S}_r^T \mathbf{C}_k \mathbf{S}_p, \quad \mathbf{k}_{pp} = \mathbf{S}_p^T \mathbf{C}_k \mathbf{S}_p, \quad \mathbf{k}_{pr} = \mathbf{k}_{rp}^T.$$

Celem dalszego uproszczenia równania (3.19) wprowadzimy nową macierz \mathbf{B}^*

$$(3.21) \quad \mathbf{B}^* = \sum_{\alpha=1}^n P_{\alpha} \Delta \mathbf{L}_i.$$

Macierz \mathbf{B}^* ma maksymalny wymiar $u \times u$, a macierz \mathbf{K} wymiar $2u \times 2u$. Doprowadzamy do zrównania stopni obydwu macierzy tworząc macierz \mathbf{B} o wymiarze $2u \times 2u$. Dokonać tego można przez wprowadzenie zerowych wierszy i kolumn (począwszy od pierwszego co drugi wiersz i kolumnę).

Wprowadzone zmiany nie mają wpływu na rozwiązanie układu równań (3.19), a mają jedynie na celu uproszczenie zapisu wspomnianych równań. Łatwo zauważyć, że maksymalna liczba wyrazów $\bar{\mathbf{q}}_i$ wynosi u , ponieważ praca sił \bar{P}_* jest tylko funkcją współrzędnych rotacyjnych \bar{q}_{r3} , a wektor $\bar{\mathbf{q}}$ posiada maksymalny wymiar $2u$. Aby uprościć zapis równania (3.19) konieczne jest sprowadzenie obydwu wektorów do jednakowego wymiaru. Wobec tego równanie (3.19) przyjmuje postać

$$(3.22) \quad V = \frac{1}{2} \bar{\mathbf{q}}^T \mathbf{K} \bar{\mathbf{q}} - \frac{1}{2} \bar{\mathbf{q}}^T \mathbf{B} \bar{\mathbf{q}}.$$

Pochodna energii potencjalnej zapisanej w postaci (3.22) względem wektora współrzędnych uogólnionych ma postać

$$(3.23) \quad \frac{\partial V}{\partial \bar{\mathbf{q}}} = \mathbf{K} \bar{\mathbf{q}} - \mathbf{B} \bar{\mathbf{q}}.$$

Podstawiając związki (3.8) oraz (3.23) do równania (3.1) otrzymamy

$$(3.24) \quad \mathbf{M} \ddot{\bar{\mathbf{q}}} + \mathbf{K} \bar{\mathbf{q}} - \mathbf{B} \bar{\mathbf{q}} = 0.$$

Równanie (3.24) jest równaniem ruchu pręta prostego o dowolnie zmiennym przekroju poprzecznym obciążonego siłami osiowymi.

4. Warunki brzegowe

Niektóre sposoby podparcia prętów prostych przedstawiono na rys. 1 i 2. Każdy z tych sposobów wprowadza ograniczenia w ruchu pręta, a więc muszą być narzucone określone warunki na równanie (3.24), które wyprowadzono dla układu dyskretnego złożonego z SES o dwóch stopniach swobody. Warunkami tymi są zerowe wartości niektórych składowych wektora współrzędnych uogólnionych $\bar{\mathbf{q}}$, tzn. tych składowych, które stanowią wektory przemieszczeń SES o ograniczonym ruchu. Przykłady wspomnianych ograniczeń podano na rys. 15.

Ograniczenie ruchu wprowadza również dodatkowe zmiany w macierzach bezwładności \mathbf{M} oraz sztywności \mathbf{K} i tak np. moment bezwładności SES zamocowanego do podpory przesuwnej (rys. 15, wariant V) należy obliczać względem osi obrotu, a nie względem osi prostopadłej do płaszczyzny ruchu i przechodzącej przez środek masy, jak to ma miejsce w przypadku swobodnego SES. To samo dotyczy obliczeń momentów bezwładności skrajnych SES w przypadkach II i III. W przypadku IV SES ma ograniczone możliwości przemieszczenia się w kierunku poprzecznym, jak i obrotu i dlatego współczynniki bezwładności mają wartość zero. Z ograniczeniem ruchu wiąże się także zmiana współrzędnych zamocowania elementów sprężystych (w układzie osi współrzędnych SES — patrz rys. 9), a tym samym zmiana bloków macierzy \mathbf{K} ([3.19]), które są związane z tymi SES.

Zerowanie niektórych wyrazów wektora $\bar{\mathbf{q}}$ zmniejsza wymiar macierzy \mathbf{M} , \mathbf{K} i \mathbf{B} w równaniu (3.24) o liczbę tych wyrazów. Macierze mas, sztywności i macierz \mathbf{B} o zmniejszonym wymiarze oznaczymy przez \mathbf{M}' , \mathbf{K}' i \mathbf{B}'

5. Drgania własne, stateczność położenia równowagi

Weźmy pod uwagę układ równań ruchu (3.24) odpowiednio zmodyfikowany w związku z uwagami podanymi w rozdziale 4. Rozwiązania powyższego układu równań różniczkowych poszukujemy w postaci harmonicznej, tzn. zakładamy, że

$$(5.1) \quad \bar{\mathbf{q}} = \bar{\mathbf{q}}_0 \sin \omega t,$$

gdzie $\bar{\mathbf{q}}_0$ — wektor amplitud drgań, ω — częstość drgań własnych. Wprowadzając związek (5.1) do równania (3.24), otrzymamy

$$(5.2) \quad [(\mathbf{K}' - \mathbf{B}') - \omega^2 \mathbf{M}'] \bar{\mathbf{q}}_0 = 0.$$

Równanie (5.2) posiada rozwiązanie nietrywialne wówczas, gdy wyznacznik główny macierzy

$$(5.3) \quad \det |(\mathbf{K}' - \mathbf{B}') - \omega^2 \mathbf{M}'| = 0.$$

W ten sposób obliczanie częstości drgań własnych pręta obciążonego siłami osiowymi sprowadza się do problemu znajdowania wartości własnych macierzy.

Przypadek badania stateczności układu jest bardziej prosty. Warunkiem utraty stateczności jest nietrywialne rozwiązanie równania (5.2) przy założeniu, że częstość drgań własnych jest równa zero, a więc

$$(5.4) \quad (\mathbf{K}' - \mathbf{B}') \bar{\mathbf{q}}_0 = 0,$$

przy czym wartością niewiadomą w tym przypadku jest wartość \bar{P}_κ ($\kappa = 1, 2, \dots, n$) wchodząca w skład macierzy \mathbf{B}' .

Równanie (5.4) można uprościć, ponieważ macierz \mathbf{B}' zawiera zerowe wiersze i kolumny (patrz przekształcenie macierzy \mathbf{B}^* w macierz \mathbf{B}) o numerach odpowiadających kolejnym amplitudom wektora $\bar{\mathbf{q}}_0$ w kierunku poprzecznym pręta. Z uwagi na fakt, że wyrazy macierzy \mathbf{K}' leżące na i w pobliżu głównej przekątnej są różne od zera, celem spełnienia równania (5.4) przemieszczenia (amplitudy drgań) w kierunku poprzecznym pręta muszą być równe zero.

Wobec zerowych wyrażeń wektora $\bar{\mathbf{q}}_0$ macierze \mathbf{K}' i \mathbf{B}' zmniejszają swój wymiar o liczbę wspomnianych wyrażeń. Macierze \mathbf{K}' i \mathbf{B}' o zmniejszonym wymiarze oznaczymy przez \mathbf{K}'' i \mathbf{B}'' . Wówczas równanie (5.4) przyjmie postać

$$(5.5) \quad (\mathbf{K}'' - \mathbf{B}'') \bar{\mathbf{q}}_0^* = 0,$$

gdzie $\bar{\mathbf{q}}_0^* = \text{col} \{ \bar{q}_{0r3} \}$, $r = (1, 2, \dots, u)$.

Jeżeli np. SES numer r nie ma możliwości obrotu w płaszczyźnie x_{r1}, x_{r2} , wówczas wyraz \bar{q}_{0r3} wektora $\bar{\mathbf{q}}_0^*$ jest równy zero.

Wartość nieznaną tzn. obciążenie krytyczne \bar{P}_κ wchodzi w skład macierzy \mathbf{B}'' . Przyjmujemy założenie, że siły osiowe \bar{P}_κ są zależne od parametru P według wzoru

$$(5.6) \quad \bar{P}_\kappa = P \bar{\alpha}_\kappa \quad (\kappa = 1, 2, \dots, n).$$

Wobec tego macierz \mathbf{B}'' możemy zapisać

$$(5.7) \quad \mathbf{B}'' = P \mathbf{B}_\alpha'',$$

gdzie $\mathbf{B}_\alpha'' = \sum_{\kappa=1}^n \bar{\alpha}_\kappa \Delta \mathbf{L}_\kappa$ [porównaj związek (3.21)]. Wprowadzając związek (5.7) do rów-

nania (5.5) otrzymamy

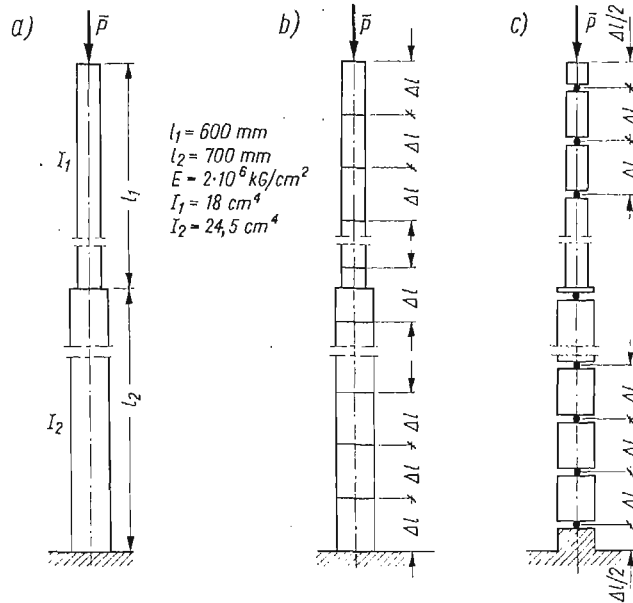
$$(5.8) \quad (\mathbf{K}'' - P\mathbf{B}'')\bar{\mathbf{q}}_0^* = 0.$$

Równanie (5.8) przedstawia typowe zagadnienie wartości własnych macierzy. Rozwiązaniem tego równania są wartości własne P_v i odpowiadające im wektory własne $\bar{\mathbf{q}}_{0v}^*$, $v \leq u$. Są to wielkości, dla których spełnione jest równanie (5.8). W rozpatrywanym zagadnieniu P_v oznacza siłę krytyczną, zaś $\bar{\mathbf{q}}_{0v}^*$ postać odkształcenia od położenia równowagi pod działaniem obciążenia krytycznego

$$(5.9) \quad \bar{P}_{xv} = P_v \bar{\alpha}_x \quad (x = 1, 2, \dots, n).$$

6. Przykłady obliczeń

Przedstawione przykłady obrazują możliwości zastosowań metody, jak również dają pogląd o dokładności obliczeń. W pierwszym przykładzie podano obliczenia siły krytycznej kolumny prostej o zmiennym przekroju przy różnym podziale na sztywne elementy skończone i wyniki tych obliczeń porównano z rozwiązaniami analitycznymi. W drugim przykładzie obliczono częstotliwości drgań pręta o stałym przekroju w funkcji siły ściskającej.



Rys. 10

I w tym przypadku rozwiązanie porównano z wynikami metod analitycznych. W przykładzie trzecim obliczono częstotliwości drgań własnych wału o skokowo zmiennym przekroju poprzecznym również w funkcji siły ściskającej.

Przykład 1. Policzono trzy pierwsze siły krytyczne i odpowiadające im formy odkształceń dla kolumny o zmiennym przekroju (rys. 10), dla różnej gęstości podziału na sztywne elementy skończone. Parametry kolumny podano na rys. 10. Kolumnę podzie-

lono na u odcinków o długości $\Delta l = l/u$, a następnie własności sprężyste każdego odcinka zastąpiono elementem sprężystym, który umieszczono w środku odcinka. Otrzymano w ten sposób u sztywnych elementów skończonych. Wartości obciążeń krytycznych obliczono z równania (5.8) wykorzystując standardowe programy obliczające wartości własne macierzy.

Tablica 1

Liczba SES (i)	P_{kr1}^i [kG]	$\frac{P_{kr1}^0 - P_{kr1}^i}{P_{kr1}^0}$ [%]	P_{kr2}^i [kG]	$\frac{P_{kr2}^0 - P_{kr2}^i}{P_{kr2}^0}$ [%]	P_{kr3}^i [kG]	$\frac{P_{kr3}^0 - P_{kr3}^i}{P_{kr3}^0}$ [%]
1	4970,41	—	—	—	—	—
2	6459,86	4,811	31232,40	41,863	—	—
3	6573,64	3,135	44510,78	17,146	78349,4	50,173
4	6690,18	1,418	47788,22	11,045	110615,8	29,653
5	6713,57	1,073	50154,60	6,640	125253,0	20,344
6	6739,65	0,689	51145,54	4,796	134704,1	14,334
7	6752,55	0,498	51819,66	3,541	140537,8	10,624
8	6758,77	0,407	52306,58	2,634	144021,9	8,408
9	6768,61	0,262	52518,90	2,239	147178,5	6,401
10	6768,65	0,261	52830,59	1,659	148591,1	5,502
12	6774,59	0,173	53106,60	1,145	151158,5	3,863
15	6781,84	0,067	53262,86	0,854	153649,3	2,285
wartość dokładna	6786,39	—	53721,84	—	157243,0	—

Objaśnienia:

$P_{kr1}^i, P_{kr2}^i, P_{kr3}^i$ — pierwsza, druga i trzecia siła krytyczna obliczona dla układu dyskretnego złożonego z i SES,

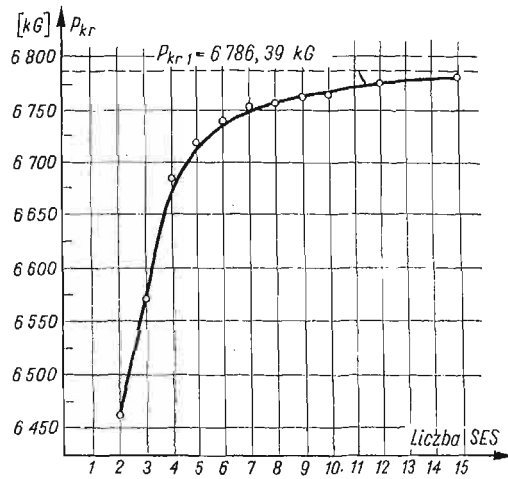
$P_{kr1}^0, P_{kr2}^0, P_{kr3}^0$ — dokładne wartości sił krytycznych.

Wyniki przedstawiono w tablicy 1. Dokładna wartość obciążenia krytycznego wynosi, zgodnie z [6]

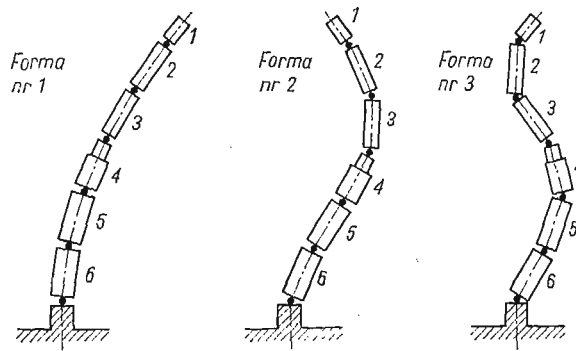
$$P_{kr1} = 6\,786,39 \text{ kG}, \quad P_{kr2} = 53\,721,84 \text{ kG}, \quad P_{kr3} = 157\,243,02 \text{ kG}.$$

Na rys. 11 przedstawiono wykres siły krytycznej obliczonej metodą podziału kolumny na SES w zależności od gęstości podziału. Z przedstawionych danych wynika, że wyniki obliczeń metodą SES są zbliżone monotonicznie do wartości dokładnej i zbiegają się do dołu, w przeciwieństwie do metody przedstawionej w [1]. W ten sposób siła krytyczna obliczona prezentowaną metodą jest «bardziej bezpieczna» niż w innych przypadkach. Postacie odkształceń przedstawiono w tablicy 2 i na rys. 12.

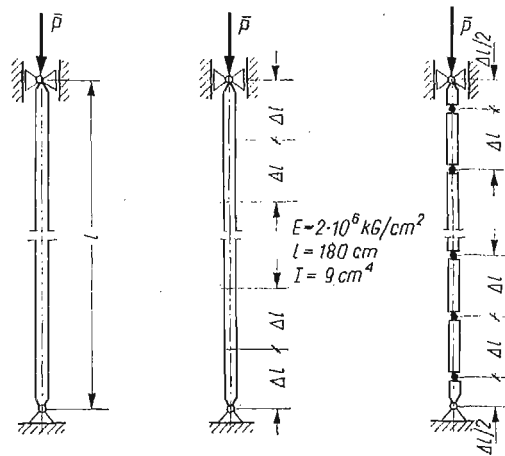
Przykład 2. Policzono trzy pierwsze częstotliwości drgań własnych pręta o stałym przekroju (rys. 13) dla różnych wartości sił osiowych P . Parametry pręta podano na rys. 13. Pręt podzielono na 9 odcinków a następnie własności sprężyste każdego odcinka, podobnie jak poprzednio, zastąpiono elementem sprężystym, który umieszczono w środku odcinka. Uzyskano w ten sposób 10 SES. Częstotliwości drgań własnych obliczono z równania (5.3). Wyniki przedstawiono w tablicach 3, 4, 5, zestawiając je z rozwiązaniami analitycznymi [7].



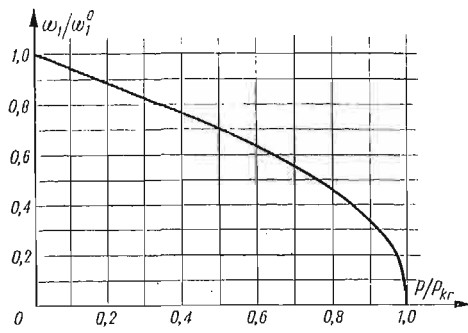
Rys. 11



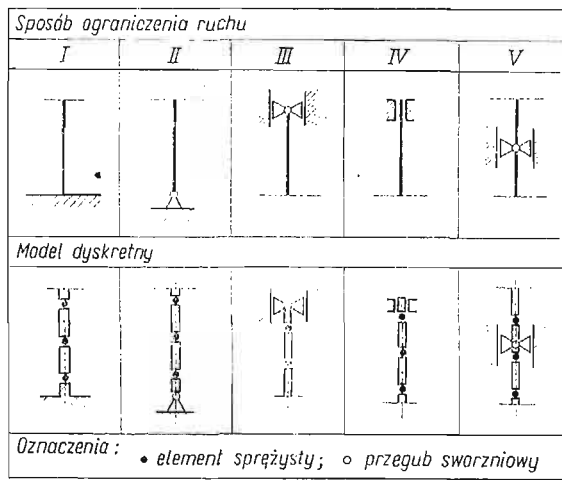
Rys. 12



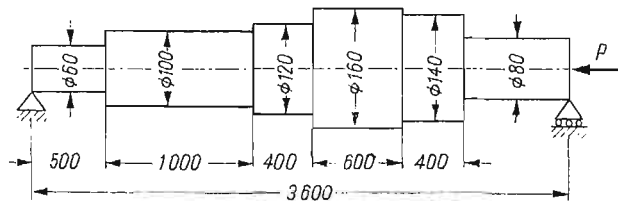
Rys. 13



Rys. 14



Rys. 15



Rys. 16

Na rys. 14 przedstawiono zależność pomiędzy częstością drgań własnych i obciążeniem w osi pręta.

Przykład 3. Policzono trzy pierwsze częstości drgań własnych wału o skokowo zmiennym przekroju (rys. 16) dla różnych wartości sił osiowych P . Wymiary wału podano na rys. 16. Przyjęto wartości modułu Younga i modułu odkształcenia postaciowego odpowiednio: $E = 2 \cdot 10^6$ kG/cm²; $G = 8 \cdot 10^5$ kG/cm². Podobnie jak poprzednio, wał podzielono na 10 SES. Częstości drgań własnych obliczono z równania (5.3). Wyniki zestawiono w tablicy 6.

Tablica 2

Nr SES	Forma nr 1	Forma nr 2	Forma nr 3
1	1,00000	-1,00000	1,00000
2	0,95606	-0,66653	0,12171
3	0,82809	0,11148	-0,97037
4	0,63963	0,77206	-0,39543
5	0,45084	0,91072	0,56484
6	0,23294	0,60313	0,79616

Tablica 3

Siła osiowa [kG]	Pierwsza częstość drgań własnych (wartość dokładna)	Pierwsza częstość drgań własnych (wartość przybliżona)	Błąd względny [%]
500	125,6162	125,5961	0,016
1000	119,1210	119,0759	0,038
1500	112,2732	112,1541	0,106
2000	104,9796	104,7752	0,195
2500	97,1399	96,8348	0,314
3000	88,6094	88,1813	0,483
3500	79,1648	78,5795	0,739
4000	68,4289	67,6267	1,172
4500	55,6594	54,5145	2,057
5000	38,9027	37,0151	4,852
5100	34,5906	32,4000	6,333
5200	29,6580	27,0072	8,938
5300	23,7211	20,2241	14,742
5400	15,6773	9,4145	39,948

Tablica 4

Sila osiowa [kG]	Druga częstość drgań własnych (wartość dokładna)	Druga częstość drgań własnych (wartość dokładna)	Błąd względny [%]
500	520,9650	520,3215	0,123
1000	514,8459	513,9683	0,179
1500	508,6532	507,5349	0,220
2000	502,3842	501,0182	0,272
2500	496,0360	494,4148	0,327
3000	489,6055	487,7214	0,385
3500	483,0893	480,9340	0,446
4000	476,4841	474,0488	0,511
4500	469,7860	460,0612	0,580
5000	462,9911	459,9668	0,653
5100	461,6201	458,5347	0,668
5200	460,2450	457,0980	0,684
5300	458,8658	455,6567	0,699
5400	457,4824	454,2109	0,715

Tablica 5

Sila osiowa [kG]	Trzecia częstość drgań własnych (wartość dokładna)	Trzecia częstość drgań własnych (wartość przybliżona)	Błąd względny [%]
500	1179,7506	1174,8443	0,416
1000	1173,6910	1168,2580	0,463
1500	1167,5999	1161,6336	0,511
2000	1161,4769	1154,9705	0,560
2500	1155,3215	1148,2679	0,611
3000	1149,1331	1141,5253	0,662
3500	1142,9111	1134,7418	0,715
4000	1136,6551	1127,9168	0,769
4500	1130,3645	1121,0494	0,824
5000	1124,0387	1114,1389	0,881
5100	1122,7693	1112,7516	0,892
5200	1121,4984	1111,3625	0,904
5300	1120,2261	1109,9716	0,915
5400	1118,9523	1108,5790	0,927

Tablica 6

Siła osiowa (T)	Pierwsza częstość drgań własnych	Druga częstość drgań własnych	Trzecia częstość drgań własnych
0	300,353	552,192	1550,327
5	296,850	547,388	1545,022
10	293,280	542,515	1539,621
15	289,642	537,568	1534,118
20	285,930	532,545	1528,508
25	282,141	527,443	1522,787
30	278,268	522,258	1516,948
35	274,307	516,987	1510,985
40	270,251	511,626	1504,893
45	266,093	506,171	1498,663
50	261,825	500,618	1492,289
55	257,439	494,963	1485,764

7. Wnioski

Z przedstawionych rozważań wynika, że:

- 1) metodę można stosować do obliczeń drgań własnych i badania stateczności prętów prostych o dowolnym przekroju poprzecznym,
- 2) przy niewielkiej gęstości podziału continuum na SES otrzymuje się dość dokładne wyniki,
- 3) dzięki prostemu zapisowi macierzowemu metoda daje się łatwo zaprogramować w obliczeniach na elektronicznej maszynie cyfrowej.

Literatura cytowana w tekście

1. H. B. HARRISON, *Post-buckling analysis of non-uniform elastic columns*, Int. Jour. for Numerical Meth. in Eng., 7 (1973).
2. J. KRUSZEWSKI, *Metoda sztywnych elementów skończonych w zastosowaniu do obliczeń częstości drgań własnych złożonych układów liniowych*, Zesz. Naukowe Politechniki Gdańskiej nr 165, Mechanika XII, 1971.
3. J. KRUSZEWSKI, W. GAWROŃSKI, E. WITTBRODT, F. NAJBAR, S. GRABOWSKI, *Metoda sztywnych elementów skończonych*, Arkady (przygotow. do druku).
4. J. KRUSZEWSKI, W. GAWROŃSKI, E. WITTBRODT, *Metoda sztywnych elementów skończonych w obliczeniach drgań konstrukcji okrętowych*, Rozpr. Inż., 3 (1974).
5. C. ORAN, *On the significance of a type of divergence*, Journ. of Appl. Mech., Sept. (1972).
6. S. P. TIMOSHENKO, J. M. GERE, *Teoria stateczności sprężystej*, Arkady, Warszawa 1963.
7. X. ЦИГЛЕР, *Основы теории устойчивости конструкции*, Москва 1971.

Резюме

ДИСКРЕТНАЯ МОДЕЛЬ ДЛЯ РАСЧЕТА УСТОЙЧИВОСТИ И СОБСТВЕННЫХ
КОЛЕБАНИЙ НАГРУЖЕННЫХ ВДОЛЬ ОСИ СТЕРЖНЕЙ
ПЕРЕМЕННОГО СЕЧЕНИЯ

В работе рассматривается метод расчета устойчивости и собственных колебаний стержней под влиянием осевой нагрузки при использовании метода жестких конечных элементов.

Даются теоретические основы метода и оценка его точности. Показаны примеры применений. Метод разработан с точки зрения применения цифровых вычислительных методов.

Summary

THE DISCRETE MODEL OF CALCULATION OF NATURAL VIBRATION FREQUENCY AND
STABILITY OF AXIALLY LOADED RODS WITH ARBITRARILY VARIABLE CROSS-SECTIONS

The method presented consists in calculating the natural vibration frequency and stability of axially loaded rods by the stiff finite elements method. Theoretical basis of the method and its accuracy are discussed in the paper, and the examples of its application are given. The method is suitable for electronic computer technique.

POLITECHNIKA GDAŃSKA, GDAŃSK

Praca została złożona w Redakcji dnia 27 stycznia 1975 r.
