

PRZYBLIŻONA TEORIA SKRĘCANIA SWOBODNEGO ORTOTROPOWYCH PRĘTÓW PRYZMATYCZNYCH

ANDRZEJ GAWĘCKI, ANDRZEJ BORUSZAK (POZNAŃ)

1. Wprowadzenie

Punktem wyjścia jest teoria anizotropowych, niejednorodnych płyt Reissnera o zmiennej grubości [1]¹⁾. Praca niniejsza jest uogólnieniem podejścia E. REISSNERA ([2], [3], [4]), który obmyślony przez siebie teorię płyt grubych zastosował do obliczania skręcania izotropowych, jednorodnych prętów o przekroju prostokątnym. Wyniki uzyskane przez E. Reissnera w pracy [2] zachęciły F. ESSENBURGA i P. M. NAGHDIEGO [5] do rozszerzenia teorii i uwzględnienia zginania i skręcania płyt izotropowych o zmiennej grubości. Okazało się, że rozwiązania zagadnienia skręcania prętów o przekroju eliptycznym i przekroju trójkąta równobocznego uzyskane na gruncie teorii płyt grubych pokrywają się z rozwiązaniami ścisłymi, a różnice w wartościach naprężeń stycznych dla przekrojów trapezowych w porównaniu z teorią de Saint-Venanta nie przekraczają 5%. Błędy w wartościach kątów skręcania są około 10 razy mniejsze od błędów w wartościach naprężeń.

Rezultaty powyższe wskazują, że teoria Reissnera zastosowana do obliczania sztywności skrętnej daje — praktycznie biorąc — wyniki ścisłe.

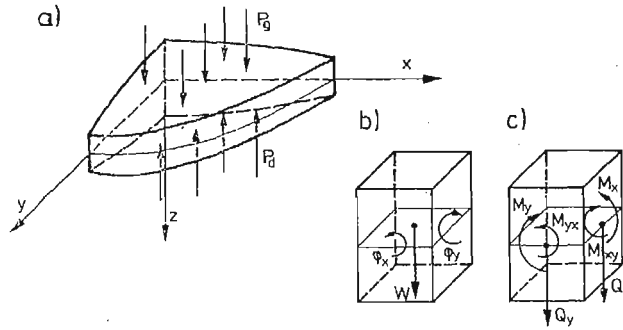
Zasadniczą zaletą omawianej metody przybliżonej jest możliwość uzyskania wzorów na naprężenia i przemieszczenia w postaci zamkniętej dla skręcania przekrojów o jednej osi symetrii. Poza tym nakład pracy rachunkowej jest dużo mniejszy w porównaniu z metodami ścisłymi. Wymienione wyżej zalety stanowią o dużej wartości metody w problemach projektowania i optymalizacji konstrukcji.

W pracy niniejszej podjęto próbę dalszego uogólnienia przybliżonej metody obliczania skręcania swobodnego, na pryzmatyczne pręty anizotropowe. Wyniki liczbowe dla prętów o przekroju prostokątnym i trójkątnym porównano z rozwiązaniami ścisłymi.

2. Sformułowanie problemu

Równania podstawowe teorii ortotropowych, niejednorodnych płyt Reissnera o zmiennej grubości zgodnie z pracą [1] mają postać (rys. 1):

¹⁾ Teoria Reissnera uwzględnia wpływ sił poprzecznych na ugięcie płyty



Rys. 1.

— równania równowagi:

$$(2.1) \quad \begin{cases} \frac{\partial M_x}{\partial x} + \frac{\partial M_{xy}}{\partial y} - Q_x = 0, \\ \frac{\partial M_{yx}}{\partial x} + \frac{\partial M_y}{\partial y} - Q_y = 0, \\ \frac{\partial Q_x}{\partial x} + \frac{\partial Q_y}{\partial y} - \bar{p} = 0, \end{cases}$$

— równania „przemieszczenia — siły wewnętrzne”

$$(2.2) \quad \begin{cases} \frac{\partial \varphi_x}{\partial x} - \frac{\partial \Delta}{\partial M_x} = 0, \\ \frac{\partial \varphi_x}{\partial y} + \frac{\partial \varphi_y}{\partial x} - \frac{\partial \Delta}{\partial M_{xy}} = 0, \\ \frac{\partial \varphi_y}{\partial y} - \frac{\partial \Delta}{\partial M_y} = 0, \\ \varphi_x + \frac{\partial w}{\partial x} - \frac{\partial \Delta}{\partial Q_x} = 0, \\ \varphi_y + \frac{\partial w}{\partial y} - \frac{\partial \Delta}{\partial Q_y} = 0, \end{cases}$$

W równaniach (2.1) i (2.2) wprowadzono następujące oznaczenia:

M_x, M_y — momenty zginające na jednostkę szerokości płyty,
 $M_{xy} = M_{yx}$ — moment skręcający na jednostkę szerokości płyty,
 Q_x, Q_y — siły poprzeczne na jednostkę szerokości, płyty,
 h — grubość płyty,

$\bar{p} = (p_d - p_g) \sqrt{1 + \frac{1}{4} \left[\left(\frac{\partial h}{\partial x} \right)^2 + \left(\frac{\partial h}{\partial y} \right)^2 \right]}$ — obciążenie zastępcze,

p_d, p_g — obciążenia dolnej i górnej powierzchni płyty,

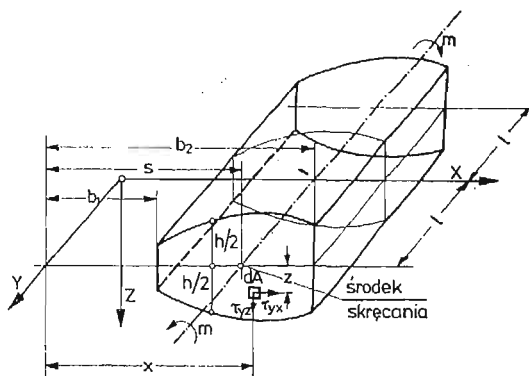
$\Lambda = \Lambda(M_x, M_y, M_{xy}, Q_x, Q_y)$ — energia sprężysta płyty odniesiona do jednostki pola płaszczyzny środkowej,

φ_x, φ_y — kąty obrotu elementu normalnego dopowierzchni środkowej odpowiednio względem osi y i osi x .

w — przemieszczenie (ugięcie) płyty w kierunku osi z .

Dodatknie wartości sił wewnętrznych M_x, M_y, Q_x i Q_y oraz przemieszczeń φ_x, φ_y i w uwidoczono na rys. 1 b), 1c). Równania podstawowe wyprowadzono przy założeniu, że kierunki główne ortotropii materiału płyty pokrywają się z kierunkami osi układu współrzędnych x, y, z .

Rozważmy problem czystego skręcania pręta pryzmatycznego przedstawionego na rys. 2. Pręt ten można traktować jako płytę o zmiennej grubości $h = h(x)$. Płaszczyzna



Rys. 2.

środkowa tej płyty pokrywa się z płaszczyzną x, y . Obciążenie płyty jest przyłożone tylko na krawędziach $y = \pm l$. Wypadkowa tego obciążenia równa się całkowitemu momentowi skręcającemu \mathfrak{M} działającemu na pręt:

$$(2.3) \quad \left\{ \begin{array}{l} \mathfrak{M} = \int_A (\tau_{yx} \cdot z - \tau_{yz} \cdot x) dA, \\ \int_A \tau_{yx} dA = 0, \\ \int_A \tau_{yz} dA = 0, \end{array} \right.$$

Zależności (2.3) obowiązują również dla każdego przekroju prostopadłego do osi y .

Pozostałe powierzchnie ograniczające płytę są wolne od naprężeń. Oznacza to, że $\bar{p} \equiv 0$. Przyjmijmy dalej, że współczynniki sprężystości materiału (moduły ścinania) mogą być funkcjami zależnymi jedynie od współrzędnej x . Podstawowym założeniem kinematycznym stosowanym w omawianej teorii jest hipoteza de Saint-Venanta, według której kształt rzutu przekroju pręta na płaszczyznę (x, z) nie ulega zmianie, a rzut ten doznaje jedynie obrotu wokół środka skręcania o współrzędnej $x = S$.

Kinematyczne warunki brzegowe dla $y = \pm l$ prowadzą więc do następujących zależności:

$$(2.4) \quad \begin{cases} w = \pm \Theta \cdot (x-s) \cdot l, \\ \varphi_x = -\frac{\partial w}{\partial x} \end{cases}$$

gdzie Θ jest jednostkowym kątem skręcania.

Z naprężeniowych warunków brzegowych mamy

$$(2.5) \quad \begin{cases} \text{dla } y = \pm l, & M_y = 0, \\ \text{dla } x = b_1 \quad \text{i} \quad x = b_2, & M_x = M_{xy} = Q_x = 0. \end{cases}$$

Przy czystym skręcaniu swobodnym zakładamy oczywiście, że stan naprężenia nie może zależeć od współrzędnej y . Uwzględnienie tego faktu w równaniach równowagi (2.1) przy spełnieniu warunków brzegowych (2.5) prowadzi do stwierdzenia, że w całym obszarze płyty znikają momenty zginające i siła poprzeczna Q_x , to znaczy, że:

$$(2.6) \quad M_x = M_y = Q_x = 0.$$

Tak więc jedynymi różnymi od zera siłami wewnętrznymi są moment skręcający $M_{yx} = M$ oraz siła poprzeczna $Q_y = Q$. Stosownie do wyników prac [5] i [1], wywołują one naprężenia styczne τ_{yx} i τ_{yz} :

$$(2.7) \quad \begin{cases} \tau_{yx} = \frac{6M}{h^2} \cdot \frac{z}{h/2}, \\ \tau_{yz} = \frac{3}{2h} \left\{ Q \left[1 - \left(\frac{z}{h/2} \right)^2 \right] - \frac{M}{h} \left(\frac{dh}{dx} \right) \left[1 - 3 \left(\frac{z}{h/2} \right)^2 \right] \right\}. \end{cases}$$

Z powyższych zależności widać, że rozkład naprężeń stycznych τ_{yx} na grubości płyty jest zawsze liniowy, co stanowi zasadnicze źródło błędów prezentowanej teorii skręcania. W omawianym problemie skręcania pręta ortotropowego wyrażenie na energię sprężystą A upraszcza się do postaci

$$(2.8) \quad \begin{aligned} A = A(M, Q) &= \frac{1}{2} \int_{-\frac{h}{2}}^{\frac{h}{2}} \left(\frac{\tau_{yx}^2}{G_{yx}} + \frac{\tau_{yz}^2}{G_{yz}} \right) dz = \\ &= \frac{GM^2}{G_{yx}h^3} + \frac{3}{10G_{yz}h} \left[2Q^2 - 2\frac{QM}{h} \frac{dh}{dx} + 3 \left(\frac{M}{h} \frac{dh}{dx} \right)^2 \right], \end{aligned}$$

gdzie G_{yx} i G_{yz} oznaczają odpowiednio moduły ścinania w płaszczyznach y, x i y, z .

Z zależności (2.8) otrzymujemy:

$$(2.9) \quad \begin{cases} \frac{\partial A}{\partial M} = c_{11} M + c_{12} Q, \\ \frac{\partial A}{\partial Q} = c_{21} M + c_{22} Q, \end{cases}$$

przy czym:

$$(2.10) \quad \begin{cases} c_{11} = \frac{12}{G_{yx}h^3} + \frac{9}{5G_{yz}h^3} \left(\frac{dh}{dx} \right)^2, \\ c_{12} = c_{21} = -\frac{3}{5G_{yz}h^2} \left(\frac{dh}{dx} \right)^2, \\ c_{22} = \frac{6}{5G_{yz}h}. \end{cases}$$

Biorąc pod uwagę wzory (2.9) i (2.10) równania podstawowe (2.1), (2.2) modyfikują się do postaci:

$$(2.11) \quad \frac{dM}{dx} = Q$$

$$(2.12) \quad \begin{cases} \frac{\partial \varphi_x}{\partial x} = 0, \\ \frac{\partial \varphi_x}{\partial y} + \frac{\partial \varphi_y}{\partial x} - c_{11}M - c_{12}Q = 0, \\ \frac{\partial \varphi_y}{\partial y} = 0, \\ \varphi_x + \frac{\partial w}{\partial x} = 0, \\ \varphi_y + \frac{\partial w}{\partial y} - c_{21}M - c_{22}Q = 0. \end{cases}$$

Przyjmując funkcję $w(x, y)$ w postaci:

$$(2.13) \quad w = -\Theta(x-s)y,$$

spełniamy kinematyczny warunek brzegowy (2.4) oraz równania (2.12)₄ i (2.12)₁. Warto zwrócić uwagę, że z równań (2.12) i (2.13) wynika zależność:

$$(2.14) \quad \frac{\partial \varphi_x}{\partial y} = -\frac{\partial^2 w}{\partial x \partial y} = \Theta = \text{const.}$$

Jeśli w równaniach (2.12)₂ i (2.12)₅ uwzględnimy obecnie zależności (2.11), (2.13) i (2.14), to otrzymamy układ dwóch równań różniczkowych zwyczajnych o dwóch niewiadomych φ_y i M :

$$(2.15) \quad \begin{cases} \Theta + \frac{\partial \varphi_y}{\partial x} - c_{11}M - c_{12} \frac{dM}{dx} = 0, \\ \varphi_y - \Theta(x-s) - c_{21}M - c_{22} \frac{dM}{dx} = 0. \end{cases}$$

Różniczkując drugie z równań (2.15) względem x oraz odejmując je od pierwszego uzyskamy równanie różniczkowe zwyczajne na funkcję $M(x)$:

$$(2.16) \quad c_{22} \frac{d^2 M}{dx^2} + \frac{dc_{22}}{dx} \cdot \frac{dM}{dx} + \left(\frac{dc_{12}}{dx} - c_{11} \right) M = -2\Theta.$$

Równanie (2.16) jest równaniem podstawowym przybliżonej teorii skręcania swobodnego niejednorodnych ortotropowych prętów przyrządycznych o przekroju monosymetrycznym.

Zgodnie z warunkami brzegowymi (2.5)₂ funkcją $M(x)$ musi spełniać zależności:

$$(2.17) \quad M(b_1) = M(b_2) = 0.$$

Jednostkowy kąt skręcenia Θ , występujący w równaniu (2.16), można wyrazić przez całkowity moment skręcający wykorzystując równanie (2.3)₁ oraz równania definicyjne

$$\text{sił wewnętrznych } M \text{ i } Q \left(M = \int_{-\frac{h}{2}}^{\frac{h}{2}} \tau_{yx} z dz, Q = \int_{-\frac{h}{2}}^{\frac{h}{2}} \tau_{yz} dz \right):$$

$$(2.18) \quad \Theta l = \int_{b_1}^{b_2} \left[\int_{-\frac{h}{2}}^{\frac{h}{2}} (\tau_{yx} z - \tau_{yz} x) dz \right] dx = \int_{b_1}^{b_2} (M - Qx) dx = 2 \int_{b_1}^{b_2} M dx.$$

Z równania (2.12)₃ wnioskujemy, że $\varphi_y = \varphi_y(x)$. Oznacza to, że funkcja deplanacji ϑ jest niezależna od współrzędnej y i wynosi:

$$(2.19) \quad \vartheta = \vartheta(x, z) = z\varphi_y(x).$$

Jak widać funkcja deplanacji (spaczenia) w omawianej teorii jest zawsze powierzchnią prostokreślną.

W dalszym ciągu niniejszej pracy podamy kilka przykładów zastosowań przedstawionej teorii oraz porównanie wyników z rozwiązaniami ścisłymi.

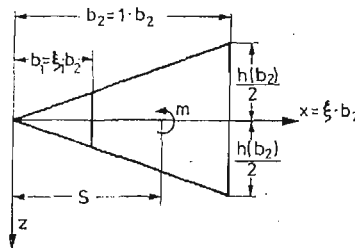
3. Skręcanie jednorodnego pręta o przekroju trapezowym

W przypadku, gdy materiał pręta jest jednorodny i ortotropowy, a wysokość przekroju h jest funkcją współrzędnej x , równanie (2.16) można zapisać następująco:

$$(3.1) \quad h^2 \frac{d^2 M}{dx^2} - h \cdot \frac{dh}{dx} \cdot \frac{dM}{dx} - \left\{ \frac{1}{2} \left[\left(\frac{dh}{dx} \right)^2 + h \frac{d^2 h}{dx^2} \right] + 10g^2 \right\} M = -\frac{5}{3} G\Theta h^3,$$

gdzie:

$$(3.2) \quad \left\{ G = G_{yz}, \quad g^2 = \frac{G_{yz}}{G_{yx}} \right.$$



Rys. 3.

Dla $h = mx$, gdzie m jest stałą większą od zera, równanie (3.1) modyfikuje się do postaci:

$$(3.3) \quad \xi^2 M'' - \xi M' - \alpha^2 M = -G\Theta\beta \cdot \xi^3,$$

gdzie:

$$(3.4) \quad \begin{cases} \xi = \frac{x}{b_2}, \\ \alpha^2 = \frac{1}{2} + \frac{10g^2}{m^2}, \\ \beta = \frac{5mb_2^3}{3}, \\ ()' \equiv \frac{d}{d\xi} (). \end{cases}$$

Funkcja $M(\xi)$ musi spełniać warunki graniczne:

$$(3.5) \quad M(\xi_1) = M(1) = 0, \quad \xi_1 = \frac{b_1}{b_2}.$$

Rozwiązanie ogólne równania (3.3) jest następujące:

$$(3.6) \quad M(\xi) = \bar{M}(\xi) + c_1 \cdot \xi^{1+\gamma} + c_2 \cdot \xi^{1-\gamma},$$

gdzie:

$$\gamma = \sqrt{1 + \alpha^2},$$

$\bar{M}(\xi)$ jest całką szczególną, a c_1 i c_2 są stałymi całkowania.

Całkę szczególną wyznaczono metodą uzmiennienia stałych. W rezultacie otrzymano:

$$(3.7) \quad \bar{M}(\xi) = \begin{cases} -\frac{G\Theta\beta}{4-\gamma^2} \xi^2, & \gamma \neq 2 \\ \frac{G\Theta\beta}{4} \xi^3 (1 - \ln \xi), & \gamma = 2 \end{cases}$$

Po uwzględnieniu warunków brzegowych (3.5) i wyrażeń (3.7), rozwiązanie równania (3.3) ma postać:

$$(3.8) \quad M(\xi) = \begin{cases} \frac{G\Theta\beta}{4-\gamma^2} [a\xi^{1+\gamma} + b\xi^{1-\gamma} - \xi^3], & \gamma \neq 2 \\ \frac{G\Theta\beta}{4} \left[\bar{a} \left(-\xi^3 + \frac{1}{\xi} \right) - \xi^3 \ln \xi \right], & \gamma = 2 \end{cases}$$

gdzie:

$$(3.9) \quad a = \frac{1 - \xi_1^{2+\gamma}}{1 - \xi_1^{2\gamma}}, \quad b = \frac{\xi_1^{2+\gamma} - \xi_1^{2\gamma}}{1 - \xi_1^{2\gamma}}, \quad \bar{a} = \frac{\xi_1^4 \ln \xi_1}{1 - \xi_1^4}$$

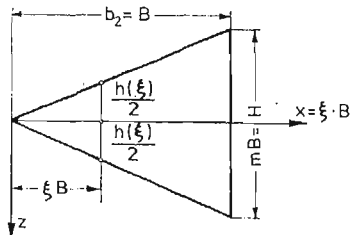
Siła poprzeczna wynosi:

$$(3.10) \quad Q(\xi) = \frac{1}{b_2} M'(\xi) = \begin{cases} \frac{G\Theta\beta}{(4-\gamma^2)b_2} [a(1+\gamma)\xi^\gamma + b(1-\gamma)\xi^{-\gamma} - 3\xi^2], & \gamma \neq 2 \\ -\frac{G\Theta\beta}{4b_2} \left[\xi^2(1+3\bar{a}) + \frac{\bar{a}}{\xi^2} + 3\xi^2 \ln \xi \right], & \gamma = 2 \end{cases}$$

Wyznaczenie funkcji $M(\xi)$ i $Q(\xi)$ pozwala obliczyć sztywność skręcania, rozkład naprężeń i funkcję deplanacji.

Przedstawimy obecnie szczegółowe obliczenia dla pręta o przekroju trójkątnym (rys. 4).

W zadaniu tym $b_1 = 0$ (tj. $\xi_1 = 0$) i $b_2 = B$ (tj. $\xi_2 = 1$) oraz $m = \frac{H}{B}$.



Rys. 4.

Dla uproszczenia pominiemy przypadek, gdy $\gamma = 2$, Oznacza to, że w dalszych rozważaniach $m \neq 2g$ (tj. $\frac{H}{Bg} \neq 2$).

Wobec powyższego $a = 1$, $b = 0$, a wyrażenia na siły wewnętrzne są następujące:

$$(3.11) \quad \begin{cases} M(\xi) = \frac{G\Theta\beta}{4-\gamma^2} (\xi^{1+\gamma} - \xi^3), & Q(\xi) = \frac{G\Theta\beta}{(4-\gamma^2)B} [(1+\gamma)\xi^\gamma - 3\xi^2]. \end{cases}$$

Całkowity moment skręcający wynosi:

$$\mathfrak{M} = 2B \int_0^1 M(\xi) d\xi = \frac{G\Theta\beta B}{2(2+\gamma)^2},$$

Skąd

$$(3.12) \quad \Theta = \frac{\mathfrak{M}}{G\beta B/[2(2+\gamma)^2]}.$$

Sztywność skręcania D_s występuje w mianowniku prawej strony (3.12c.) Podstawiając wyrażenie na β ze wzoru (3.4)₃ otrzymujemy

$$(3.13) \quad D_s = \frac{\mathfrak{M}}{B} = \frac{5GHB^3}{6(2+\gamma)^2}.$$

Wzory (3.11) po wykorzystaniu (3.12) można zapisać jeszcze inaczej:

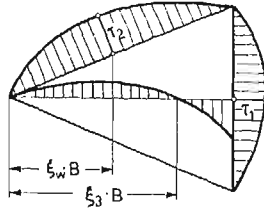
$$(3.14) \quad \begin{cases} M(\xi) = \frac{\mathfrak{M}}{B} \frac{2(2+\gamma)}{2-\gamma} (\xi^{1+\gamma} - \xi^3), \\ Q(\xi) = \frac{\mathfrak{M}}{B^2} \frac{2(2+\gamma)}{2-\gamma} [(1+\gamma)\xi^\gamma - 3\xi^2]. \end{cases}$$

Poziome naprężenia styczne stosownie do wzoru (2.7)₁ wynoszą:

$$(3.15) \quad \tau_{yx}(\xi, z) = \frac{6M}{h^2} \frac{z}{h/2} = \frac{\mathfrak{M}}{BH^3} \cdot \frac{24(2+\gamma)}{2-\gamma} (\xi^{-2+\gamma} - 1)z.$$

Na brzegu $z = \frac{1}{2}h(\xi)$ otrzymamy:

$$(3.16) \quad \tau_{yx}\left(\xi, \frac{1}{2}h\right) = \frac{\mathfrak{M}}{BH^2} \frac{12(2+\gamma)}{2-\gamma} (\xi^{-1+\gamma} - \xi).$$



Rys. 5.

Pionowe naprężenia styczne $\tau_{yz}(\xi, z)$ obliczyć można ze wzoru (2.7)₂. Na brzegu $Z = \frac{1}{2}h(\xi)$ otrzymujemy:

$$(3.17) \quad \tau_{yz}\left(\xi, \frac{1}{2}h\right) = \frac{\mathfrak{M}}{HB^2} \frac{6(2+\gamma)}{2-\gamma} (\xi^{-1+\gamma} - \xi)$$

Natomiast dla $z = 0$:

$$(3.18) \quad \tau_{yz}(\xi, 0) = \frac{\mathfrak{M}}{HB^2} \frac{3(2+\gamma)}{2-\gamma} (\gamma\xi^{-1+\gamma} - 2\xi).$$

Naprężenie τ_{yz} w punkcie (1,0) wynosi:

$$(3.19) \quad \tau_1 = \tau_{yz}(1, 0) = -\frac{\mathfrak{M}}{HB^2} 3(2+\gamma),$$

natomiast w punkcie $(\xi_3, 0)$ naprężenie $\tau_{yz} = 0$, przy czym

$$(3.20) \quad \xi_3 = \left(\frac{2}{\gamma}\right)^{\frac{1}{\gamma-2}}.$$

W końcu na brzegu $\xi = 1$ mamy:

$$(3.21) \quad \tau_{yz}(1, z) = -\frac{\mathfrak{M}}{HB^2} 3(2+\gamma) \left[1 - \left(\frac{2z}{H}\right)^2\right].$$

Analizując wzory (3.16) i (3.17) łatwo przekonać się, że

$$\frac{\tau_{yz}\left(\xi, \frac{1}{2}h\right)}{\tau_{yz}\left(\xi, \frac{1}{2}h\right)} = \frac{H}{2B} = \frac{\mathfrak{M}}{2}.$$

Oznacza to, że na brzegu $z = \frac{1}{2}h(\xi)$ wypadkowy wektor naprężeń $\vec{\tau} = \vec{\tau}_{yz} + \vec{\tau}_{yx}$ ma kierunek styczny do konturu przekroju. Moduł tego wektora wynosi:

$$(3.22) \quad \tau = \sqrt{\tau_{yz}^2 + \tau_{yx}^2} \Big|_{z=\frac{h}{2}} = \frac{\mathfrak{M}}{BH^2} \left| \frac{6(2+\gamma)}{2-\gamma} (\xi^{-1+\gamma} - \xi) \sqrt{4 + \left(\frac{H}{B}\right)^2} \right|.$$

Największe wypadkowe naprężenie styczne na brzegu $z = \frac{1}{2}h(\xi)$ równa się:

$$\tau_{\max} = \tau_2 = \tau\left(\xi_4, \frac{1}{2}h\right),$$

gdzie

$$(3.23) \quad \xi_4 = \left(\frac{1}{\gamma-1}\right)^{\frac{1}{\gamma-2}}.$$

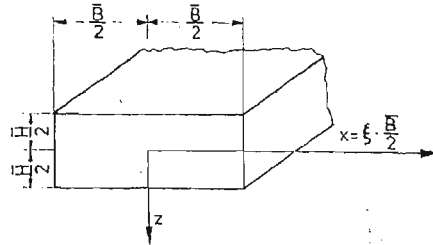
Nietrudno stwierdzić, że dla izotropowego trójkąta równobocznego ($g = 1$, $m = \frac{H}{B} = \frac{2}{\sqrt{3}}$) rozwiązanie podane wyżej pokrywa się z dobrze znanym rozwiązaniem ścisłym (por. np. [8] str. 238, 239).

Rezultaty obliczeń dla wybranych przypadków skręcania prętów ortotropowych o przekroju trójkątnym oraz porównanie ich z wynikami ścisłymi uzyskanymi na gruncie teorii sprężystości zamieszczono w punkcie 6.

4. Skręcanie jednorodnego pręta ortotropowego o przekroju prostokątnym

Zależność (3.1), podana w poprzednim rozdziale, przedstawia ogólne równanie skręcania jednorodnego pręta ortotropowego o przekroju monosymetrycznym. Jeśli w równaniu tym przyjmiemy, że $h(x) = \bar{H} = \text{const.}$, to otrzymamy (rys. 6):

$$(4.1) \quad \frac{d^2 M}{dx^2} - 10\left(\frac{g}{H}\right)^2 M = -\frac{5}{3}G\Theta\bar{H}.$$



Rys. 6

Wprowadzając oznaczenia:

$$(4.2) \quad \left\{ \begin{aligned} \xi &= \frac{2x}{\bar{B}}, & n &= \frac{\bar{B}}{H}, & \bar{\alpha} &= \sqrt{2,5gn}, & (') &= \frac{d}{d\xi}(\cdot), \end{aligned} \right.$$

równanie (4.1) można zapisać następująco:

$$(4.3) \quad M'' - \bar{\alpha}^2 M = -\frac{\bar{H}^3}{6g^2} G\Theta\bar{\alpha}^2.$$

Warunki brzegowe wymagają, by:

$$(4.4) \quad M(-1) = M(1) = 0.$$

Rozwiązanie równania (4.3) spełniające warunki brzegowe (4.4) ma postać

$$(4.5) \quad M(\bar{\xi}) = \frac{\bar{H}^3}{6g^2} G\Theta \left(1 - \frac{\text{ch } \alpha \bar{\xi}}{\text{ch } \bar{\alpha}} \right).$$

Wobec powyższego siła poprzeczna wynosi:

$$(4.6) \quad Q(\bar{\xi}) = \frac{2}{B} M'(\bar{\xi}) = - \frac{\bar{H}^2 G\Theta}{3ng} \bar{\alpha} \frac{\text{sh } \alpha \bar{\xi}}{\text{ch } \bar{\alpha}}.$$

Wychodząc z równania (2.18) obliczymy sztywność skręcania D_s :

$$\mathfrak{M} = \bar{B} \int_{-1}^1 M(\bar{\xi}) d\bar{\xi} = \frac{\bar{B}\bar{H}^3}{3g^2} G\Theta \left(1 - \frac{1}{\bar{\alpha}} \text{th } \bar{\alpha} \right),$$

skąd

$$(4.7) \quad D_s = \frac{\mathfrak{M}l}{\Theta} = G \frac{\bar{B}\bar{H}^3}{3g^2} \left(1 - \frac{1}{\bar{\alpha}} \text{th } \bar{\alpha} \right) = G \cdot I_s,$$

gdzie I_s jest tzw. momentem bezwładności na skręcanie:

$$(4.8) \quad I_s = \frac{\bar{H}^4}{3g^2} \left[n - \frac{1}{g\sqrt{2,5}} \text{th}(\sqrt{2,5} gn) \right].$$

Dla przypadku izotropii ($g = 1$) i gdy $\bar{B} > \bar{H}$, wzór (4.8) daje wartości równie dokładne, jak ogólnie znany wzór C. Webera, cytowany przez W. NOWACKIEGO [7]:

$$(4.9) \quad I_s = \frac{\bar{H}^4}{3} \left[n - 0,63 + \frac{0,052}{n^4} \right],$$

Naprężenia styczne obliczone ze wzorów (2.7) przy wykorzystaniu rozwiązań (4.5) (4.6) określają następujące zależności:

$$(4.10) \quad \begin{aligned} \tau_{yx}(\xi, z) &= G\Theta \frac{\bar{H}}{g^2} \left(1 - \frac{\text{ch } \alpha \bar{\xi}}{\text{ch } \bar{\alpha}} \right) \left(\frac{2z}{\bar{H}} \right), \\ \tau_{yz}(\xi, z) &= -G\Theta \frac{\bar{H}}{2g^2 n} \bar{\alpha} \cdot \frac{\text{sh } \alpha \bar{\xi}}{\text{ch } \bar{\alpha}} \left[1 - \left(\frac{2z}{\bar{H}} \right)^2 \right], \end{aligned}$$

lub po uwzględnieniu wzoru (4.7):

$$(4.11) \quad \begin{aligned} \tau_{yx}(\xi, z) &= \frac{\mathfrak{M}}{\bar{B}\bar{H}^2} \frac{3}{1 - \frac{1}{\bar{\alpha}} \text{th } \bar{\alpha}} \left(1 - \frac{\text{ch } \alpha \bar{\xi}}{\text{ch } \bar{\alpha}} \right) \left(\frac{2z}{\bar{H}} \right), \\ \tau_{yz}(\xi, z) &= -\frac{\mathfrak{M}}{\bar{B}\bar{H}^2} \frac{3}{2n \left(1 - \frac{1}{\bar{\alpha}} \text{th } \bar{\alpha} \right)} \frac{\text{sh } \alpha \bar{\xi}}{\text{ch } \bar{\alpha}} \left[1 - \left(\frac{2z}{\bar{H}} \right)^2 \right]. \end{aligned}$$

Wartości ekstremalnych naprężeń stycznych $\bar{\tau}_1$ i $\bar{\tau}_2$ wynoszą (rys. 7):

$$(4.12) \quad \bar{\tau}_1 = \tau_{yx}\left(0, \frac{H}{2}\right) = \frac{\mathfrak{M}}{H^3} \frac{3\left(1 - \frac{1}{\operatorname{ch}\bar{\alpha}}\right)}{n\left(1 - \frac{1}{\alpha}\operatorname{th}\bar{\alpha}\right)},$$

$$\bar{\tau}_2 = \tau_{yz}(1, 0) = -\frac{\mathfrak{M}}{H^3} \frac{3\sqrt{10}g}{4n} \frac{\operatorname{th}\bar{\alpha}}{\left(1 - \frac{1}{\alpha}\operatorname{th}\bar{\alpha}\right)}.$$

Na podstawie równań (2.15) nietrudno przekonać się, że środek skręcania (punkt w którym $\varphi_y = 0$) wypada w środku ciężkości przekroju, tzn. $s = 0$. Funkcję deplanacji obliczymy na podstawie zależności (2.19) wykorzystując drugie z równań (2.15):

$$(4.13) \quad v = v(\bar{\xi}, z) = z \cdot \varphi_y(\bar{\xi}) = \Theta \frac{\bar{H}^2}{4} n \left(\bar{\xi} - \frac{2}{\bar{\alpha}} \frac{\operatorname{sh}\bar{\alpha}\bar{\xi}}{\operatorname{ch}\bar{\alpha}} \right) \left(\frac{2z}{\bar{H}} \right).$$

Po wykorzystaniu zależności (4.7) równanie (4.13) można zapisać następująco:

$$(4.14) \quad v(\xi, z) = \frac{\mathfrak{M}}{GH^2} \cdot \frac{3g^2}{4} \cdot \frac{\bar{\xi} - \frac{2}{\bar{\alpha}} \frac{\operatorname{sh}\bar{\alpha}\bar{\xi}}{\operatorname{ch}\bar{\alpha}}}{1 - \frac{1}{\bar{\alpha}}\operatorname{th}\bar{\alpha}} \left(\frac{2z}{\bar{H}} \right).$$

5. Rozwiązania ściśle teorii sprężystości

5.1. Sformułowanie problemu. Podstawowe równanie różniczkowe funkcji naprężeń $\psi(x, z)$ przy skręcaniu swobodnym sprężystych, ortotropowych prętów pryzmatycznych ma postać:

$$(5.1) \quad \frac{1}{G_{yz}} \frac{\partial^2 \psi}{\partial x^2} + \frac{1}{G_{yx}} \frac{\partial^2 \psi}{\partial z^2} = -2\Theta,$$

przy czym funkcja naprężeń spełnia następujące zależności:

$$(5.2) \quad \tau_{yx} = \frac{\partial \psi}{\partial z}, \quad \tau_{yz} = -\frac{\partial \psi}{\partial x},$$

$$(5.3) \quad \psi_c = \text{const},$$

$$(5.4) \quad \mathfrak{M} = 2 \iint \psi dx dz = D_s \Theta,$$

gdzie ψ_c oznacza wartości funkcji naprężeń na konturze pręta.

Równanie (5.1) łatwo doprowadzimy do równania Poissona podstawiając, że

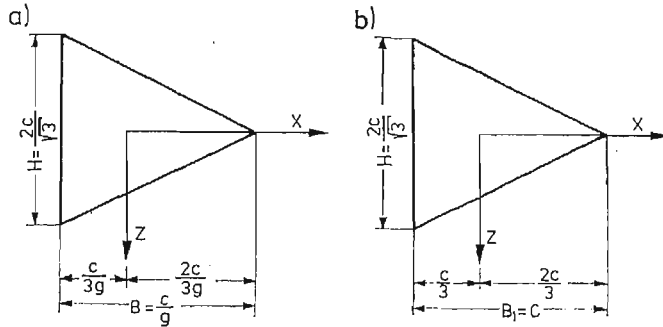
$$(5.5) \quad x_1 = xg, \quad z_1 = z.$$

Otrzymamy wówczas:

$$(5.6) \quad \frac{\partial^2 \psi(x_1, z_1)}{\partial x_1^2} + \frac{\partial^2 \psi(x_1, z_1)}{\partial z_1^2} = -2G_{yx}\Theta.$$

Problem skręcania pręta ortotropowego sprowadza się obecnie do rozwiązania skręcania zastępczego pręta izotropowego o g -krotnie zwiększonych wymiarach w kierunku osi x [11], [12].

5.2. Skręcanie pręta o przekroju trójkątnym. W celu uproszczenia obliczeń ograniczymy się do rozwiązania problemu skręcania pręta ortotropowego o przekroju trójkąta równoramiennego, przy czym wymiary przekroju dobieramy tak, by w układzie osi x_1, z_1 zastępczy przekrój izotropowy odpowiadał trójkątowi równobocznemu (por. rys. 7a i 7b).



Rys. 7

W przypadku trójkąta równobocznego funkcję naprężeń $\psi(x_1, z_1)$ buduje się jako iloczyn równań boków trójkąta (por. [8]). Mamy więc:

$$(5.7) \quad \psi(x_1, z_1) = A \left(x_1 + \frac{1}{3}c \right) \left(x_1 - \frac{2}{3}c - \sqrt{3}z_1 \right) \left(x_1 - \frac{2}{3}c + \sqrt{3}z_1 \right).$$

Stałą A wyznacza się podstawiając wyrażenie (5.7) do równania (5.6).

Ostatecznie uzyskujemy:

$$(5.8) \quad \psi(x_1, z_1) = -\frac{G_{yx}\Theta}{2} \left[\frac{1}{c} (3x_1 z_1^2 - x_1^3) + (x_1^2 + z_1^2) \right].$$

Po uwzględnieniu transformacji współrzędnych (5.5) funkcja naprężeń ψ w układzie osi x, z przyjmuje postać:

$$(5.9) \quad \psi(x, z) = -\frac{G_{yx}\Theta}{2} \left[g \left(\frac{3}{c} xz^2 - \frac{g^2}{c} x^3 \right) + (g^2 x^2 + z^2) \right].$$

Łatwo się przekonać, że funkcja ψ na konturze pręta, zgodnie z warunkiem brzegowym (5.3), przyjmuje wartość stałą równą zero.

Stosownie do zależności (5.2) składowe naprężenia styczne wynoszą:

$$(5.10) \quad \begin{cases} \tau_{yx} = \frac{\partial \psi}{\partial z} = -\frac{G\Theta}{g^2} \left(\frac{3g}{c} x + 1 \right) z, \\ \tau_{yz} = -\frac{\partial \psi}{\partial x} = 2G\Theta \left(\frac{3}{cg} z^2 - \frac{3g}{c} x^2 + 2x \right). \end{cases}$$

Jednostkowy kat skręcenia obliczono na podstawie zależności (5.4):

$$(5.11) \quad \Theta = \frac{\mathfrak{M}}{D_s}, \quad \text{gdzie} \quad D_1 = \frac{GC^4}{g^3 15 \sqrt{3}}$$

i ostatecznie składowe naprężenia przyjmują postać:

$$(5.12) \quad \begin{cases} \tau_{yx} = -\frac{\mathfrak{M}}{c^4} g 15 \sqrt{3} \left(\frac{3gx}{c} + 1 \right) Z, \\ \tau_{yz} = \frac{\mathfrak{M}}{c^4} g 7,5 \sqrt{3} \left(\frac{3}{c} g z^2 - \frac{3}{c} g^3 x^2 + 2g^2 x \right). \end{cases}$$

5.3. Skręcenie pręta o przekroju prostokątnym. Rozwiązanie zadania brzegowego dla pręta prostokątnego przedstawionego na rys. 6 zbudujemy za pomocą szeregów Fouriera. Ponieważ zadanie jest symetryczne względem osi $x_1 = x \cdot g$ zarówno funkcję naprężeń $\varphi(x_1, z_1)$ jak i prawą stronę równania (5.6) przedstawimy w postaci pojedynczego szeregu cosinusowego:

$$(5.13) \quad \psi(x_1, z_1) = \sum_{k=1,3,5} C_k \cos\left(\frac{k\pi x_1}{\bar{B}_1}\right) Z_k(z_1)$$

$$(5.14) \quad 2G_{yx}\Theta = 2G_{yx}\Theta \sum_{k=1,3,5} \frac{4}{\pi k} (-1)^{\frac{k-1}{2}} \cos\left(\frac{k\pi x_1}{\bar{B}_1}\right),$$

gdzie C_k oznaczają niewiadome współczynniki rozwinięcia funkcji ψ , $\bar{B}_1 = \bar{B} \cdot g$.

Po wykonaniu różniczkowania i podstawieniu zależności (5.13) do lewej strony równania (5.6) oraz podstawieniu zależności (5.14) w miejsce prawej strony zależności (5.6) dla poszczególnych wartości k otrzymujemy równanie różniczkowe zwyczajne na niewiadomą funkcję $Z_k(z_1)$:

$$(5.15) \quad \frac{d^2 Z_k}{dz_1^2} - \left(\frac{k\pi}{\bar{B}_1}\right)^2 \cdot Z_k = -2G_{yx}\Theta \frac{4}{k\pi C_k} (-1)^{\frac{k-1}{2}}.$$

Rozwiązanie tego równania jest następujące:

$$(5.16) \quad Z_k(z_1) = A_1 \operatorname{sh} \frac{k\pi z_1}{\bar{B}_1} + A_2 \operatorname{ch} \frac{k\pi z_1}{\bar{B}_1} + \frac{8G_{yx}\Theta \bar{B}_1^2}{k^3 \pi C_k} (-1)^{\frac{k-1}{2}},$$

gdzie A_1 i A_2 oznaczają stałe całkowania.

Z symetrii zadania wynika, że $A_1 = 0$. Stałą A_2 zgodnie z (5.3) wyznaczamy z warunku $Z_k|_{z_1 = \pm \bar{H}_1/2} = 0$.

Po obliczeniu stałej A_2 równanie (5.16) przyjmuje postać:

$$(5.17) \quad Z_k(z_1) = \frac{8G_{yx}\Theta \bar{B}_1^2}{k^3 \pi C_k} (-1)^{\frac{k-1}{2}} \left(1 - \frac{\operatorname{ch} \frac{k\pi z_1}{\bar{B}_1}}{\operatorname{ch} \frac{k\pi \bar{H}_1}{2\bar{B}_1}} \right).$$

Ostatecznie po podstawieniu do (5.13) i po uporządkowaniu otrzymamy:

$$(5.18) \quad \psi(x_1, z_1) = \frac{8G_{yx}\Theta \bar{B}_1^2}{\pi^3} \sum_{k=1,3,5} \frac{1}{k^3} (-1)^{\frac{k-1}{2}} \left[1 - \frac{\operatorname{ch} \frac{k\pi z_1}{\bar{B}_1}}{\operatorname{ch} \frac{k\pi \bar{H}_1}{2\bar{B}_1}} \right] \cos\left(\frac{k\pi x_1}{\bar{B}_1}\right).$$

Funkcja naprężeń wyrażona przez zmienne x, z przyjmie postać:

$$(5.19) \quad \psi(x, z) = \frac{8G\Theta\bar{B}^2}{\pi^3} \sum_{k=1,3,5} \frac{1}{k^3} (-1)^{\frac{k-1}{2}} \left[1 - \frac{\operatorname{ch} \frac{k\pi z}{g\bar{B}}}{\operatorname{ch} \frac{k\pi H}{2g\bar{B}}} \right] \cos \left(\frac{k\pi x}{\bar{B}} \right).$$

Naprężenia styczne wyrażają zależność:

$$(5.20) \quad \begin{cases} \tau_{yx} = \frac{\partial \psi}{\partial z} = -\frac{8G\Theta\bar{B}}{\pi^2 g} \sum_{k=1,3,5} \frac{1}{k^2} (-1)^{\frac{k-1}{2}} \frac{\operatorname{sh} \left(\frac{k\pi z}{g\bar{B}} \right)}{\operatorname{ch} \left(\frac{k\pi H}{2g\bar{B}} \right)} \cdot \cos \left(\frac{k\pi x}{\bar{B}} \right), \\ \tau_{yz} = -\frac{\partial \psi}{\partial x} = \frac{8G\Theta\bar{B}}{\pi^2} \sum_{k=1,3,5} \frac{1}{k^2} (-1)^{\frac{k-1}{2}} \left[1 - \frac{\operatorname{ch} \left(\frac{k\pi z}{g\bar{B}} \right)}{\operatorname{ch} \left(\frac{k\pi H}{2g\bar{B}} \right)} \right] \operatorname{sh} \left(\frac{k\pi x}{\bar{B}} \right). \end{cases}$$

Moment skręcający \mathfrak{M} obliczony z równania (5.4) wynosi:

$$(5.21) \quad \mathfrak{M} = \Theta \left\{ G\bar{B}^4 \left[\frac{1}{3n} - \frac{64}{\pi^5} \sum_{k=1,3,5} \frac{1}{k^5} \operatorname{th} \left(\frac{k\pi H}{2g\bar{B}} \right) \right] \right\} = \Theta \cdot D_g.$$

6. Porównanie rezultatów teorii przybliżonej z rozwiązaniami ścisłymi

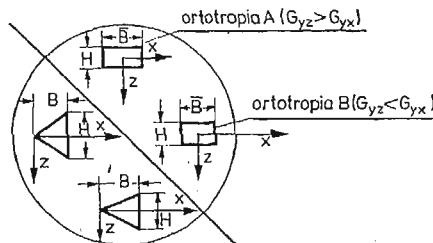
Porównanie przeprowadzimy dla trzech przypadków: izotropii, ortotropii „A” oraz ortotropii „B”. Wartości modułów ścinania materiału ortotropowego odpowiadają drewnu świerkowemu, dla którego według E. K. Aszkenaziego [9] mamy (rys. 8):

— Ortotropia A $G_{yz} = 4210 \text{ kG/cm}^2$

$$G_{yx} = 3540 \text{ kG/cm}^2 < G_{yz}, \quad g = \sqrt{\frac{G_{yz}}{G_{yx}}} = 1,0905$$

— Ortotropia B $G_{yz} = 3540 \text{ kG/cm}^2$

$$G_{yx} = 4210 \text{ kG/cm}^2 < G_{yz}, \quad g = \sqrt{\frac{G_{yz}}{G_{yx}}} = 0,9170$$

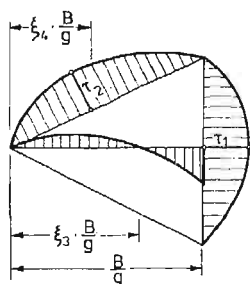


Rys. 8.

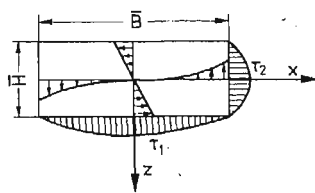
Przypadki ortotropii A i B różnią się jedynie sposobem wycięcia pręta z pnia drewnianego.

Przypadek izotropii rozważano przyjmując, że moduł ścinania jest równy średniej arytmetycznej modułów dla przypadku ortotropii, tj. $G_0 = \frac{1}{2}(G_{yz} + G_{yx}) = 3875 \text{ kG/cm}^2$.

W tablicy 1 przedstawiono wartości naprężeń τ_1 i τ_2 oraz sztywności skrętnej D_s dla pręta o przekroju trójkąta równoramiennego (rys. 7a). W przypadku rozwiązywania takiego zadania, niezależnie od wartości modułów G_{yx} i G_{yz} współrzędne ξ_3 i ξ_4 mają stałą wartość (por. rys. 9). $\xi_3 = \frac{2}{3}$ i $\xi_4 = \frac{1}{2}$. Rozwiązanie przybliżone jest w tym przypadku rozwiązaniem ścisłym. W tablicy 2 zestawiono wartości sztywności skrętnej D_s oraz naprężeń τ_1 i τ_2 (por. rys. 10) dla pręta o przekroju prostokątnym przy różnych stosunkach boków $n = B:H$.



Rys. 9



Rys. 10

Przedstawione rezultaty pozwalają stwierdzić, że sztywności na skręcanie dla prętów ortotropowych obliczone w sposób przybliżony według teorii płyt Reissnera są niemal identyczne z wartościami uzyskanymi z metody ścisłej. Podobne stwierdzenia dla prętów izotropowych zostały przedstawione w pracy [5]. W pewnych przypadkach przekroju

Tablica 1

Pręt o przekroju trójkątnym. Wyniki dla metody przybliżonej i ścisłej

Przypadek	D_s	τ_1	τ_2
Ortotropia A $G_{yz} > G_{yx}$	$0,0322 c^4 G_0$	$-15,448 \frac{M}{c^3}$	$14,497 \frac{M}{c^3}$
Ortotropia B $G_{yz} < G_{yx}$	$0,0456 c^4 G_0$	$-10,923 \frac{M}{c^3}$	$11,673 \frac{M}{c^3}$

trójkątnego wyniki uzyskane z metody przybliżonej są ścisłe. Odnosi się to zarówno do sztywności jak i do składowych naprężeń stycznych. W przekrojach prostokątnych wartości naprężeń różnią się, a największą różnicę (do 10%) otrzymuje się dla przypadków gdy stosunek boków prostokąta wynosi 1:1.

Tablica 2

Pręt o przekroju prostokątnym

Stos. dług. bok. $n = B:H$	Przypadek	Ds: G_0H^4		$\tau_1 \cdot \frac{A^3}{M}$		$\tau_2 \cdot \frac{A^3}{M}$	
		rozwiązanie		rozwiązanie		rozwiązanie	
		przybliżone	ściśle	przybliżone	ściśle	przybliżone	ściśle
1	izotropia	0,1396	0,1406	4,3340	4,8080	5,2020	4,8080
	ortotropia A	0,1388	0,1396	4,3070	4,5970	5,3250	4,9331
	ortotropia B	0,1384	0,1396	4,3580	4,7777	5,0960	4,6633
2	izotropia	0,4566	0,4580	2,0050	2,0320	1,7250	1,6133
	ortotropia A	0,4328	0,4334	1,9680	1,9639	1,8160	1,7010
	ortotropia B	0,4760	0,4770	2,0320	2,0293	1,6440	1,5390
4	izotropia	1,1220	1,1240	0,8877	0,8865	0,7043	0,6596
	ortotropia A	1,0415	1,0420	0,8754	0,8625	0,7563	0,7093
	ortotropia B	1,1989	1,1997	0,9008	0,8895	0,6570	0,6162
8	izotropia	2,4561	2,4546	0,4072	0,3979	0,3219	0,3027
	ortotropia A	2,2600	2,2601	0,4043	0,3979	0,3486	0,3270
	ortotropia B	2,6472	2,6483	0,4104	0,4050	0,2975	0,2791

7. Uwagi końcowe

Na podstawie przeprowadzonych przykładowych obliczeń można stwierdzić, że przedstawiony w pracy przybliżony sposób wyznaczania sztywności, naprężeń i deplanacji przekrojów w ortotropowych prętach skręcanych jest szczególnie przydatny do obliczania sztywności skrętnej dla dowolnych przekrojów, o jednej osi symetrii. Przybliżony sposób stosować można również do obliczania naprężeń, przy czym należy się liczyć z błędami, które dla przekrojów kwadratowych wynoszą niemal 10%.

Ocenę błędów dla przypadków gdy nieznanie jest rozwiązanie ściśle uzyskać można, przy rozwiązywaniu zagadnienia na drodze teoretycznej, w zasadzie tylko na gruncie teorii ośrodków z więzami [10].

Literatura cytowana w tekście

1. A. GAWĘCKI, *Statyka podłużnie niejednorodnej płyty Reissnera o zmiennej grubości*, Rozprawy Inżynierskie, 20, 4, 555 - 576, (1972).
2. E. REISSNER, *On the theory of bending of elastic plates*, Journal of Mathematics and Physics, 23, 184 - 191, (1944).

3. E. REISSNER, *The effect of transverse shear deformation on the bending of elastic plates*, Journal of Applied Mechanics, 12, A69 - A77, (1945).
4. E. REISSNER, *On bending of elastic plates*, Quarterly of Applied Mathematics, 5, 55 - 68, (1947).
5. F. ESSENBERG, P. M. NAGHALI, *On elastic plates of variable thickness*, Proceedings of 3-rd U. S. Nat. Congr. Appl. Mech., 313 - 319, (1958).
6. Z. KAŹCZKOWSKI, *Płyty. Obliczenia statyczne*, Arkady 1968.
7. W. NOWACKI, *Mechanika budowli*. PWN (1974).
8. S. TIMOSHENKO, J. N. GOODIER, *Teoria sprężystości*, Arkady (1962).
9. E. K. ASZKENAZI, *Anizotropia maszynostrojnych materialow*. Izdatelstwo Maszynostrojenije. Leningrad (1969).
10. C. WOŹNIAK, *Elastic bodies with constraints imposed on deformations, stresses and momenta*, Bull. Acad. Polon. Sci. Sci. techn., XII (1974).
11. W. S. SARKISIAN, *Niektore zadacz teori uprugosti anizotropnego tiela*. Izdatelstwo Erewanskogo Uniwersiteta. Erewań — (1970)
12. S. G. LECHNICKIJ, *Teoria uprugosti anizotropnego tiela*. Gosizdat techniko — teoreticzeskoj literatury, 1957.

Резюме

ПРИБЛИЖЁННАЯ ТЕОРИЯ СВОБОДНОГО КРУЧЕНИЯ ПРИЗМАТИЧЕСКИХ СТЕРЖНЕЙ

В работе представлено приближённый метод вычисления напряжений в скручиваемых призматических, анизотропных стержнях. Метод является обобщением теории Э. Райсснера для анизотропных, неоднородных пластинок и переменной толщиной.

Полученные приближённые решения имеют замкнутый вид. Представлены примеры и сравнение полученных результатов с результатами вычисленными точным методом.

Предложенный метод может быть использован при вычислении ортотропных стержней с произвольным поперечным сечением и аксиальной симметрией.

Summary

AN APPROXIMATE SOLUTION OF TORSION OF ANISOTROPIC PRISMATIC BARS

An application of Reissner's plate theory to torsion problem of monosymmetric anisotropic bars is presented. The solution obtained by means of the method has a simple exact form. The torsion of the rectangular and triangular cross-section bars are discussed. A good agreement (especially in case of displacements) with exact solution of the theory of elasticity is shown. The approximate method presented here is useful in design and optimization problems.

POLITECHNIKA POZNAŃSKA

Praca została złożona w Redakcji dnia 31 stycznia 1979 roku