

КВАЗИХРУПКОЕ РАЗРУШЕНИЕ СКРУЧИВАЕМЫХ ОБРАЗЦОВ С V — ОБРАЗНЫМИ ВЫРЕЗАМИ

И.И. Бугаков (Ленинград, СССР)

Экспериментально исследованы две задачи кручения — осесимметричная и антиплоская. опыты проводили на цилиндрических образцах из стеклообразного эпоксидного полимера с V — образными вырезами. Относительную глубину выреза и радиус его вершины оставляли неизменными, а угол раствора варьировали в интервале $15 - 150^\circ$. Изучены жесткость и прочность образцов, характер разрушения. Дано сравнительное исследование обеих задач.

1. Введение

Одной из наиболее трудных проблем механики деформируемых тел является определение прочности тел с концентраторами напряжений. Имеется большое число теоретических и экспериментальных исследований в случаях гладких концентраторов, с одной стороны, и разрезов (начальных трещин), с другой. Однако, большой научный и практический интерес представляют и всевозможные промежуточные случаи, когда концентраторы имеют ребра, угловые точки, но отличны от трещин. Можно привести много примеров угловых концентраторов: Π и V — образные пазы и канавки, L — образные переходы встречаются в шпоночных, шлицевых, резьбовых, сварных и других соединениях и в элементах машин, конструкций, сооружений.

Трудности математического исследования такого рода задач связаны с резкими градиентами напряжений в окрестности вершины углового выреза. В рамках механики континуума поле напряжений в окрестности вершины сингулярно [1]. При этом степень сингулярности не равна 0,5, как в случае разрезов, а изменяется в пределах от 0 до 0,5, уменьшаясь с ростом угла раствора при вершине. Альтернативный подход разработан в монографии [2].

Что касается прочности, то критерий Гриффитса для таких задач оказывается неприменимым и начаты исследования других критериев разрушения [3 - 6]. Не вызывает сомнений острая необходимость накопления экспериментальных данных.

Образцы с V — образным вырезом применяют для оценки вязкости разрушения материалов при осевом и внецентренном растяжении, статическом и удар-

ном изгибе; угол раствора не варьируют и чаще всего принимают равным 60° . При этом такие образцы обычно применяют с целью замены образцов с начальной трещиной. Лишь в редких случаях испытания образцов с угловыми концентраторами рассматривают как представляющие самостоятельный интерес [3 - 5, 7 - 9]. В работе [6] экспериментальные данные [8, 9] были удовлетворительно описаны при помощи критерия Новожилова. В указанных работах исследовали растяжение или изгиб образцов.

В настоящей работе экспериментально исследуются две задачи кручения цилиндрического стержня из стеклообразного полимера с V — образным вырезом. В одном случае вырез был кольцевым (осесимметричная задача), в другом продольным (антиплоская задача).

2. Эксперимент

Образцы были изготовлены из отливки эпоксидного полимера горячего отверждения ЭД-20, использованного в предыдущих работах [8, 9]. Этот полимер имеет трехмерное молекулярное строение, при комнатной температуре находится в стеклообразном состоянии и разрушается квазихрупко; модуль сдвига равен $1,1 \text{ ГПа}$, коэффициент Пуассона $0,35$.

Форма и размеры образцов (в миллиметрах) изображены на рис. 1. Относительная глубина выреза в обоих случаях была равна $0,5$; радиус его вершины не пре-

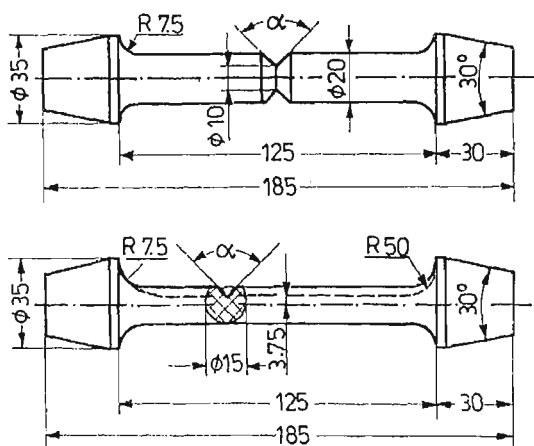


Рис. 1.

вышал $0,03 \text{ мм}$. Угол раствора α изменялся в интервале $15^\circ - 150^\circ$. Вырезы изготавливали резцами на фрезерном и токарном станках. Технология аналогична подробно описанной в [10]. Всего было испытано 15 образцов I и 16 образцов II, температура была равна $296 \pm 1 \text{ К}$.

Опыты были проведены на простой лабораторной установке, позволяющей точно центрировать образцы и прикладывать крутящий момент M до 50 Нм ; мо-

мент создавали грузами, а угол закручивания ϑ отсчитывали по лимбу с ценой деления $0,5^\circ$. Мощности установки нехватило, чтобы довести до разрушения образцы II с диаметром 20 мм, как у образцов I, и потому их диаметр был уменьшен до 15 мм.

Результаты экспериментов и их обсуждение приводятся ниже.

3. Жесткость и прочность

Диаграммы крутящий момент M — угол закручивания между захватами ϑ образцов I и II для различных углов раствора α представлены на рис. 2. Видно, что диаграммы при высоких нагрузках нелинейны, начальные участки линейны, а их

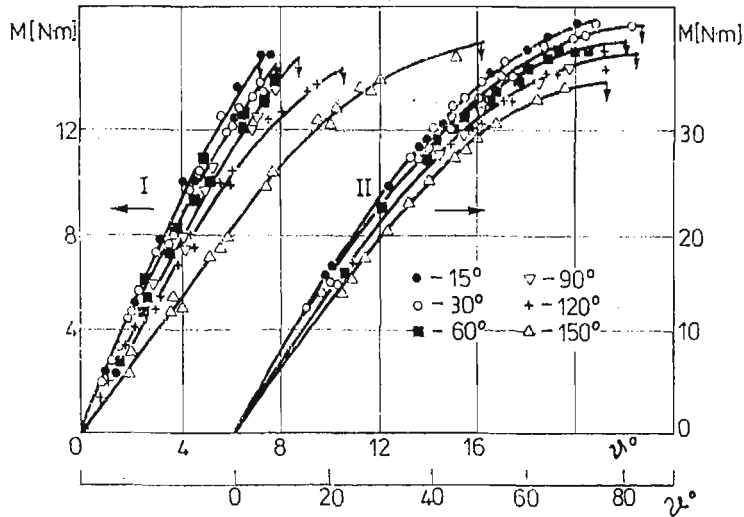


Рис. 2.

наклон зависит от α , при этом с ростом α жесткость образцов заметно падает. Сравнение данных для обоих образцов показывает, что жесткость образцов I больше, а значения разрушающего крутящего момента M_c и угла закручивания при разрушении ϑ_c меньше, чем у образцов II. При этом значения ϑ_c с ростом α для образцов I увеличиваются, а для образцов II почти не изменяются.

Априори можно было предположить, что с ростом α прочность будет заметно возрастать, как это имеет место в случае растягиваемых образцов с вырезом в виде лунки [8, 9]. Оказалось, что прочность образцов I при $\alpha \leq 120^\circ$ не зависит от α и лишь при $\alpha = 150^\circ$ наблюдается ее увеличение. Прочность образцов II заметно уменьшается с ростом α , причем график средней относительной прочности $M_c(\alpha)$ вполне повторяет график $I_c(\alpha)$. Здесь I_c — полярный момент инерции поперечного сечения, полученный по углу наклона прямолинейных участков диаграмм на фиг. 2. Следовательно, влияние полярного момента на прочность образцов II оказывается доминирующим.

4. Характер разрушения

Ниже приводятся результаты макроскопического обследования разрушенных образцов. Материал образцов был прозрачен, что позволило рассматривать не только изломы, но и внутренние трещины. Вид фрагментов образцов II с внутренними трещинами показал, что при малых углах α , когда разрушение носило множественный характер, оно начиналось почти одновременно во многих точках вдоль вершины выреза. Это свидетельствует о высокой степени однородности материала, а также напряженного состояния вдоль продольной оси образца.

Хотя диаграммы нагружения (см. рис. 2) заметно нелинейны, разрушение было квазихрупким. Об этом свидетельствует как рельеф поверхностей разрушения, так и ориентация внутренних трещин и изломов. На изломах видны зеркальная зона, а также ступеньки, борозды, гребни, ориентированные в направлении движения фронта, который был криволинейен. Отчетливо выделяется зона долома образцов I. Положение внутренних трещин и рельеф изломов свидетельствует о том, что разрушение всегда начиналось от вершины выреза.

Разрушение происходило по первому типу (нормальный разрыв): трещины распространялись не в поперечной плоскости, а примерно под углом 45° к плоскостям симметрии образцов. Аналогичную ориентацию трещин разрушения наблюдали в случае кольцевых надрезов-трещин [11, 12]. Лишь долом происходил под другими углами.

Формы разрушения образцов I и II внешне не одинаковы (см. ниже, п. 5).

Имеется корреляция между рельефом и площадью изломов, с одной стороны, и работой разрушения, с другой.

Известно, что работа разрушения равна дополнительной работе. В нашем случае это разность между работой внешнего крутящего момента и работой деформации образца. Она измеряется площадью области, ограниченной осью моментов и диаграммой нагружения. По данным фиг. 2, она растет в образцах I с увеличением α , а в образцах II — с уменьшением α . При этом дополнительная работа образцов II значительно больше, чем образцов I. Соответственно, более грубым является рельеф изломов образцов II, а стало быть больше и скорости трещин в образцах II. Чем больше дополнительная работа, тем меньшую относительную площадь изломов занимает зеркальная зона. С ростом дополнительной работы увеличивается число осколков и площадь поверхностей разрушения образцов. При этом число осколков и площадь поверхностей разрушения образцов II больше образцов I и резко растет с уменьшением угла α .

5. Формы разрушения

Во всех случаях образцы I при разрушении разделились в зоне наиболее слабого сечения на две половины. В зависимости от угла α в этих образцах наблюдаются три формы разрушения: односторонняя ($\alpha = 15$ и 30°), двухсторонняя ($\alpha = 120$ и 150°) и промежуточная, переходная ($\alpha = 60$ и 90°).

При одностороннем разрушении от каждой половины отделилось лишь по одному осколку (рис. 3, а). Скол на второй половине расположен произвольно по отношению к сколу первой.

При двухстороннем разрушении от каждой половины образца I отделилось по два и более осколков, при этом на месте наиболее слабого сечения образовалось ребро (рис. 3, в). Рельеф обоих сколов различен, из чего следует, что оба скола образовались одновременно.

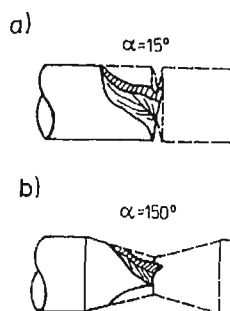


Рис. 3.

При промежуточной форме от одной половины образца I отделился один осколок, а от другой два — три (все с одного бока), и при этом в теле каждой из двух половин образовались трещины пространственной формы, не успевшие выйти на боковую поверхность образца, как это имело место при двухсторонней форме.

Поверхность каждого излома — почти плоская, под углом к ней расположена плоскость долома.

Разрушение образцов II происходило по винтовым поверхностям. По виду наиболее крупных обломков можно заключить, что при всех углах α имеют место три формы разрушения: продольная, поперечная и смешанная. Чаще всего встречается продольная форма: разрушение происходит около продольной плоскости симметрии, а поверхность разрушения имеет вид ступенек (рис. 4, а).

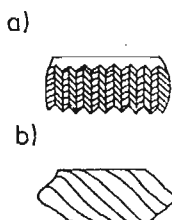


Рис. 4.

При поперечной форме ($\alpha < 150^\circ$) образуются трещины внутренние и вышедшие на поверхность. Первые имеют вид закрученных лопастей, вторые образуют на цилиндрической поверхности образцов винтовые линии (рис. 4, в). При $\alpha = 150^\circ$ образцы разделялись на крупные фрагменты, не имеющие внутренних трещин.

6. Выводы

Обычно при расчетах напряженного состояния при осесимметричной деформации и антиплоском сдвиге ограничиваются вычислением коэффициента интенсивности напряжений K_3 . Приведенные результаты наряду с [11, 12] показывают, что такие расчеты нельзя применить к оценке прочности хрупких материалов. Прочность образцов I при одинаковых угле α и относительной глубине выреза существенно ниже прочности образцов II и свойства образцов I и II во многих отношениях противоположны.

Литература

1. M. L. WILLIAMS, *Stress singularities resulting from various boundary conditions in angular corners of plates in extension*. J. Appl. Mech., 19, 4, 526 - 528, 1952.
2. H. NEUBER, *Kerbspannungslehre*. Springer, Berlin 1958.
3. J. F. KNOTT, *Fundamentals of fracture mechanics*. Butterworths, London 1973.
4. V. WEISS, In: *Fracture. An Advanced Treatise* (ed. by H. Liebovitz). Vol. 3. Acad. Press. N.Y. & London 1971.
5. А. А. Чинчик, *Вопросы применения механики разрушения к анализу работоспособности материалов паровых турбин при наличии дефектов и трещин*. В: *Повышение надежности и качества материалов энергооборудования*. Труды Центр. котлотурб. инст., Ленинград, 160, 29 - 44, 1978.
6. Н. Ф. Морозов, *Исследование разрушающей нагрузки для области, ослабленной вырезом в виде лулки*. Доклады Академии наук СССР, 253, 6, 1336 - 1338, 1980.
7. B. GROSS, A. MENDELSON, *Plate elastostatic analysis of V-notched plates*. Intern. J. Fracture Mech. 8, 3, 267 - 276, 1972.
8. И. И. Бугаков, И. И. Демидова, *Квазихрупкое разрушение образцов с вырезом, имеющим угловые точки*. Известия Академии Наук СССР, Механика твердого тела, 3, 182 - 183, 1980.
9. И. И. Бугаков, *Квазихрупкое разрушение образцов с вырезом в виде лулки*. Известия Академии Наук СССР. Механика твердого тела, 1, 177 - 180, 1982.
10. J. L. MARCH, W. J. RUPRECHT, G. REED, *Machining of notched tension test specimens*. ASTM Bull., 244, 52 - 55, 1960.
11. E. SOMMER, *Formating of fracture „lances” in glass*. Eng. Fracture Mech., 1, 3, 539 - 546. 1969.
12. W. G. KNAUSS, *An observation of crack propagation in anti-plane shear*. Intern. J. Fracture Mech., 6, 2, 183 - 187, 1970.

Streszczenie

KWAZIKRUCHE PEKANIE PRÓBEK SKRĘCANYCH Z KARBEM W KSZTAŁCIE LITERY V

Badano doświadczalnie dwa przypadki skręcania próbek walcowych z karbem obrączkowym i karbem wzdłużnym. Próby przeprowadzono na próbkach ze szklopodobnego polimeru epoksydowego. Głębokość karbu i promień dna karbu były stałe, zmieniano natomiast kąt rozwartości karbu w granicach $15^\circ \div 150^\circ$.

Wyznaczono sztywność, wytrzymałość próbek oraz przedstawiono różnice charakteru pęknięcia. Podano porównanie obydwu przypadków karbów.

S u m m a r y

QUASI BRITTLE FRACTURE OF THE V NOTCHED SPECIMENS SUBJECTED TO PURE TORSION

Two types of specimens have been investigated, both cylindrical with circumferential and longitudinal V notches. Tests have been conducted on specimens made of glassy epoxy polymer. Depth of the notch and notch tip radius were constant while notch angle varried from 15° ÷ 150° .

Stiffness and strength of the specimens as well as character of fracture have been determined. Comparison of both cases has been given.

Praca została złożona w Redakcji dnia 20 kwietnia 1985 roku
