

Secado de café en lecho fluidizado

Coffe drying on fluidised bed

Elkin Mauricio López Fontal¹

RESUMEN

Todo el café se cosecha en grano cereza, el cual se beneficia en forma tradicional o aplicando el método Becolsub o de beneficio ecológico. Una vez lavado el café pergamino obtenido, se seca en forma natural o mecánicamente. Los secadores mecánicos más utilizados son de tipo estático, en los cuales generalmente se presentan problemas de desuniformidad en el contenido de humedad final del grano, la cual debe oscilar entre 10 y 12% b.h. En el presente trabajo de investigación se empleó el sistema de secado mediante fluidización, el cual convierte un lecho de partículas sólidas en una masa suspendida y expandida que posee muchas de las propiedades de un líquido. Se diseñó y construyó un prototipo de 5000 g de capacidad, en el cual se secó café bajo tres condiciones de temperatura del aire de secado: 42, 46 y 49°C. El tiempo de secado varió de 6 a 8 horas. Se obtuvo una buena uniformidad en el contenido de humedad final del grano, con diferencias menores a 0.86%. Además al grano se le hizo prueba de taza, obteniéndose que el producto presenta características organolépticas de buena calidad.

Palabras clave: secado, secado de café, fluidización, lecho fluidizado, café pergamino.

ABSTRACT

All coffee is harvested as cherry grains which are then crushed and extracted traditionally or by applying the Becolsub method. Once the coffee parchment obtained has been washed, it is naturally or mechanically dried. Static dryers are the most used mechanical dryers, generally producing lack of uniformity in the grain's final humidity content which must range from 10% to 12% b.h. Drying by fluidization was used in the present research work; this turns a solid particle bed into a suspended and expanded mass, possessing many of the properties of a liquid. A 5,000 g capacity prototype was designed and constructed in which coffee was dried at three air drying temperatures: 42°C, 46°C and 49°C; drying time lasted 6 to 8 hours. Good uniformity in final grain humidity content was obtained, differences being less than 0.86%. As well as the grain test, a control cup test was used, finding that the product presented good organoleptic qualities.

Keywords: drying, coffee drying, fluidisation, coffee parchment.

Recibido: octubre 19 de 2005

Aceptado: enero 20 de 2006

Introducción

El café es uno de los productos agrícolas que más genera divisas al país. La producción colombiana asciende a más de 700.000 toneladas de café pergamino seco al año; por lo tanto, cualquier investigación que se realice para mejorar la producción o su procesamiento es de gran importancia para el sector y la economía nacional.

El grano una vez alcanza su madurez se debe cosechar y beneficiar inmediatamente. Una de las operaciones más importantes es el secado, que consiste en eliminar parte del agua del grano, desde 55% b.h de contenido de humedad inicial, hasta un 10 a 12% b.h de contenido de humedad final (Cenicafé, 1999; Álvarez, 1978).

En la mayoría de las fincas cafeteras se seca el café en forma natural, o artificial dependiendo del área cultivada y de la capacidad económica del productor.

El secado mecánico se realiza estáticamente, en un secador tipo silo, normalmente con dos o más compartimientos, lo cual permite hacer la inversión del flujo de aire dos o más veces durante el proceso; esta operación dura entre 20 y 25 horas y generalmente se presentan problemas de desuniformidad en el contenido de humedad del grano.

En varias situaciones se presenta desuniformidad en el contenido de humedad final del grano.

Ospina (1989), utilizando un silo secador tipo Cenicafé con inversión del flujo de aire, encontró diferencias en el contenido de humedad final del grano hasta de un 4% en algunos experimentos; y de 6 a 15% de diferencia entre las diferentes subcapas del grano cuando el flujo de aire permanece en una sola dirección durante todo el proceso de secado.

¹M Sc. en Automatización Industrial. Ingeniero químico de la Universidad Nacional de Colombia, Bogotá. emlopezf@unal.edu.co, emlopezf@gmail.com

Cenicafé ha desarrollado varios prototipos de secadores, entre ellos el secador intermitente de flujos concurrentes (IFC), buscando una mejor uniformidad en el contenido de humedad. En este secador dinámico el grano hace contacto con el aire, que fluye en el mismo sentido a una temperatura de 80°C, en una cuarta parte de su trayectoria. El tiempo de secado en este secador es similar al del silo secador de capa estática. El contenido de humedad final del grano es uniforme, con diferencias no mayores de 1% (Cenicafé, 1999; Correa, 1987).

El secado de café en lecho fluidizado se presenta como una alternativa para obtener café con un contenido de humedad final uniforme y reducir el tiempo de secado.

La fluidización es una operación unitaria que posee características intermedias entre el desplazamiento de sólidos en el seno de un fluido, y el flujo de fluidos a través de partículas sólidas. Cuando un fluido atraviesa, de abajo arriba, un lecho de granos cuyo tamaño varía entre límites estrechos, se establece el gradiente de presión necesario para vencer el frotamiento. Si se aumenta la velocidad del flujo se provocará un aumento en el gradiente de presión. Cuando la pérdida de presión se acerque al valor del peso del lecho por unidad de superficie de sección transversal al flujo, los granos comienzan a moverse. En este punto comienza la fluidización (Duarte, 1998; Levenspiel, 1969).

Materiales y métodos

Localización

La etapa experimental de esta investigación se realizó en el Laboratorio de poscosecha de granos del Departamento de Ingeniería Agrícola de la Facultad de Ingeniería de la Universidad Nacional de Colombia.

Materia prima

En toda la parte experimental se utilizó café pergamino, variedad Colombia, con un contenido de humedad inicial entre el 52 y 55% b.h, procedente del municipio de Guayabal de Síquima (Cundinamarca) y beneficiado por el método tradicional, en el cual el grano en cereza una vez despulpado se deja fermentar aproximadamente 24 horas, se lava y posteriormente es secado. Antes de someterlo al secado se retiraban los granos llamados guayaba y media cara, el brocado y demás que presentarían algún defecto físico.

Equipo de secado utilizado

Para el secado de café en lecho fluidizado se utilizó el equipo constituido por las siguientes secciones generales, que se ilustran en la Figura 1. Dicho equipo es de tipo laboratorio, con una capacidad de 5 kg de café pergamino húmedo (López, 2003).

Sección de proceso.

denominada también sección superior, está constituida por la tolva de alimentación, la cámara de secado, el distribuidor del aire y una zona de acople con el ventilador.

Calentamiento del aire.

en este sector del equipo se calienta el aire desde la temperatura ambiente hasta la de proceso. Se utiliza un intercambiador de calor formado por un banco de resistencias eléctricas, las cuales están ubicadas en la parte media de una carcasa en forma cilíndrica que va acoplada al ducto de succión del ventilador.

El ventilador.

se utilizó un ventilador centrífugo de fabricación colombiana, con un motor trifásico marca US, motor de 1 HP de potencia, una velocidad angular máxima de 3.475 rpm y una frecuencia máxima de 60 Hz. Se contó con un motorreductor (variador de velocidad) marca Telemecanic, para motores de máximo 2 HP de potencia, que permitiera manipular la frecuencia del motor y por ende la velocidad del flujo de aire generado por el ventilador.

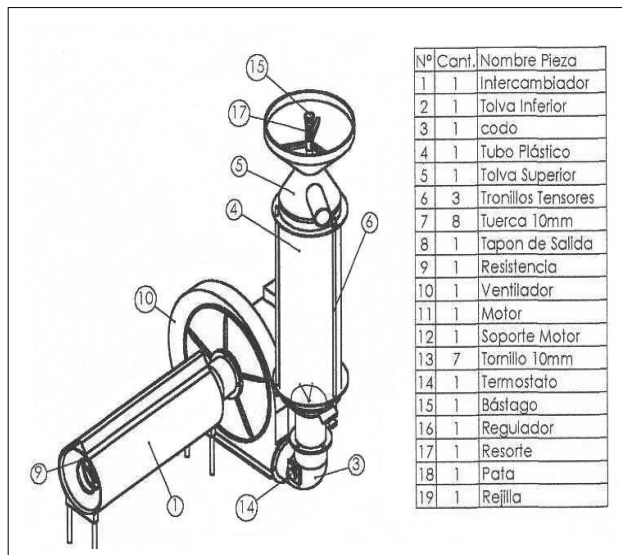


Figura 1. Equipo de secado utilizado. Fuente: el Autor

Proceso de secado de café en lecho fluidizado

Se realizaron prácticas de secado para tres tratamientos diferentes:

Tratamiento 1: aire caliente a una temperatura de 49°C y humedad relativa de 19%.

Tratamiento 2: aire caliente a una temperatura de 46°C y humedad relativa de 21%.

Tratamiento 3: aire caliente a una temperatura de 42°C y humedad relativa de 26%.

Para cada uno de los tratamientos se realizaron tres repeticiones, en los cuales los siguientes parámetros se mantuvieron constantes: caudal de aire de aproximadamente 1.1 m³/min, (60 m³/min m²) humedad relativa del aire ambiente: 65%, altura del lecho estático de granos: 15 cm; temperatura ambiente: 20°C; porosidad del lecho estático: 39%.

El tiempo final del proceso se da cuando la humedad de los granos esta entre 10 a 12% b.h.

La variable medida a lo largo del proceso fue el contenido de humedad de los granos de café.

Uniformidad del contenido de humedad de los granos

Con el fin de determinar la variabilidad del contenido de humedad de los granos de café sometidos a un proceso de secado en lecho fluidizado, se realizaron prácticas de secado a las condiciones del tratamiento 1. Se realizaron tres prácticas de secado. Al final de cada práctica se tomaban 20 muestras al azar, de aproximadamente 7 gramos cada una, a las cuales se les medía el contenido de humedad empleando un método estandarizado.

La variable de respuesta medida fue el coeficiente de variación del contenido de humedad de las muestras y el gradiente máximo del contenido de humedad en cada práctica de secado.

Análisis sensorial del café

Se midieron parámetros típicos tales como: fragancia, aroma, acidez, cuerpo, impresión global, etc.

Para el análisis sensorial se utilizaron muestras de café secadas en lecho fluidizado a las condiciones de los tratamientos 1 y 2. Además se realizó análisis sensorial a café beneficiado mediante la tecnología Becolsub y secado mediante lecho fluidizado.

Análisis estadístico

Para determinar las diferencias presentadas entre los datos experimentales obtenidos se empleó un modelo de correlación exponencial, y de acuerdo con las tasas de secado obtenidas, se realizó un análisis de covarianza en el cual la tasa de secado se empleó como variable de respuesta teniendo en cuenta el efecto de la humedad inicial (covariable) para determinar las diferencias entre los tratamientos utilizados. Se empleó un nivel de confianza del 95% y las pruebas discriminativas de Duncan y Tukey. El modelo exponencial utilizado es:

$$y = \alpha * e^{\beta * t}$$

Donde:

y es el contenido humedad (porcentaje base seca)

α es el intercepto de la curva con el eje y

β es la tasa de secado (razón de cambio).

t es el tiempo en horas.

Resultados y discusión

En la Figura 2 se muestran curvas de secado obtenidas para los diferentes tratamientos utilizados, de acuerdo a la metodología empleada.

Se aprecia que al utilizar aire de secado de aproximadamente 49°C y 19% de humedad relativa se favorece considerablemente el proceso de secado en lecho fluidizado, presentándose una mayor razón de cambio (tasa de secado) y lográndose de esta forma tiempos finales de secado hasta alcanzar la humedad requerida (de 10 a 12% b.h), muy próximos a 7 horas.

Uniformidad del contenido de humedad de los granos

En la Tabla 1 se presentan los resultados obtenidos para el análisis de uniformidad del contenido de humedad en el proceso de secado de café en lecho fluidizado, a las condiciones del tratamiento 1 (aire caliente a una temperatura de 49°C y una humedad relativa de 19%).

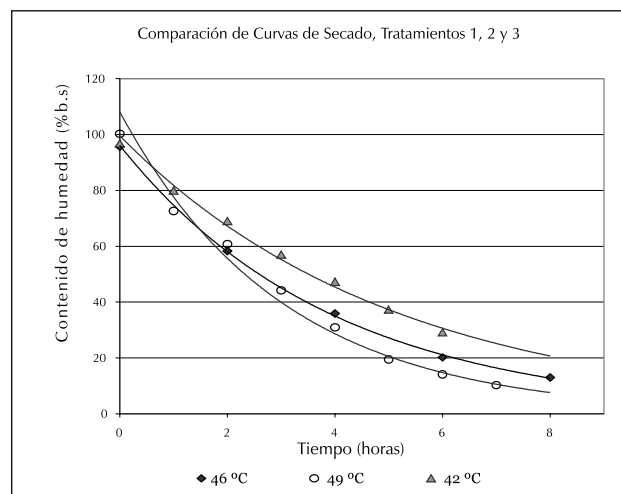


Figura 2. Curvas de secado, obtenidas a diferentes temperaturas de aire. Contenido de humedad (%b.s) contra el tiempo de secado. Fuente: el Autor

En un proceso de secado de café en lecho fluidizado a las condiciones del tratamiento 1 (temperatura de aire de aproximadamente 49°C y una humedad relativa de aproximadamente 19%), la uniformidad del contenido de humedad de los granos, es aceptable con coeficientes de variación en todos los casos menores de 4% y gradientes máximos alcanzados menores de 1%, también para todos los casos.

Tabla 1. Resultados obtenidos en el análisis de la uniformidad del contenido de humedad en un proceso de secado de café en lecho fluidizado, a las condiciones del tratamiento.

Práctica de secado	Observaciones	Humedad Final Promedio (%b.h)	Coefficiente de Variación (%)	Gradiente Máximo (%)
1	20	11.43	2.45	0.6
2	20	11.12	3.36	0.86
3	20	11.86	2.57	0.74

En un proceso de secado de café en lecho fluidizado los granos en todo momento se encuentran en movimiento, permitiendo que la remoción de humedad sea uniforme para todo el lecho de granos; y debido a que la transferencia de calor y por ende de masa en una fluidización es bastante buena, se obtienen coeficientes de variación del contenido de humedad y gradientes bajos.

Análisis sensorial

En la Tabla 2 se presentan los resultados del análisis sensorial realizado a los tratamientos 1 y 2 comparados con el resultado del ensayo con café beneficiado mediante la tecnología Becolsub.

Tabla 2. Resultados del análisis sensorial realizado.

Tratamiento	Fragancia	Aroma	Acidez	Cuerpo	I.Global
1	3	3	3	3	3
2	3	3	4	3	3
Tec. Becolsub	5	3	4	3	4

La escala de calificación es de 1 a 5, donde 1 es una calificación de total rechazo y 5 de características sensoriales muy buenas. En general se considera que calificaciones por encima o igual a 3 son aceptables sensorialmente.

Estos resultados son muy importantes, pues son los que permiten establecer si el proceso de secado utilizado altera las características organolépticas del café, si no fuera tendrían que hacerse cambios sustanciales en las variables de proceso e inclusive descartar dicho proceso. Es necesario mencionar que son muchas las variables que están relacionadas con las características sensoriales del café, tales como el tipo de café, el control biológico que se realiza, los aspectos relacionados con la recolección, el despulpado, el lavado, el secado, el almacenamiento, etc.

Al secar café en lecho fluidizado no se alteran sus características organolépticas, bien sea que se utilice una temperatura de aire de secado de 49°C ó de 46°C.

Los resultados obtenidos en la presente investigación permiten decir que: "al secar café en lecho fluidizado se conservan sus características organolépticas".

Análisis estadístico

De acuerdo con la información encontrada, cada uno de los tratamientos manejados presentan datos experimentales que se ajustan en forma adecuada a modelos de tipo exponencial, con índices de correlación (R^2) en todos los casos mayores de 0.95, lo que indica que para cada tratamiento los datos experimentales obtenidos pueden ser descritos en forma adecuada por este tipo de modelo.

En la Tabla 3 se muestran los valores promedio de la variable de respuesta: tasa de secado, para los tratamientos manejados.

Tabla 3. Resultados de la variable de respuesta: tasa de secado.

Tratamientos	Observaciones	Tasa de secado promedio	C.V
1	3	-0.3136	5.15 A
2	3	-0.2515	2.98 B
3	3	-0.1971	4.12 C

Letras iguales en los coeficientes de variación indican que no se presentan diferencias significativas entre las tasas de secado promedio de los tratamientos manejados.

De acuerdo con los resultados presentados en la Tabla 3 se observa que para los tratamientos 1, 2 y 3 se presentan diferencias significativas, siendo este un resultado esperado, pues se trata de tasas de secado para diferentes temperaturas (49, 46 y 42°C) del aire caliente. Estos resultados indican que es mucho más favorable para el proceso secar café en lecho fluidizado con una temperatura de aire de aproximadamente 49°C y una humedad relativa de 19%, tal como se observa en la Figura 2.

Conclusiones

La temperatura, al igual que la humedad relativa del aire, en un proceso de secado de café en lecho fluidizado, presentan un efecto determinante en cuanto a las tasas de secado que se obtienen y por ende al tiempo total de secado.

En el secado de café en lecho fluidizado, utilizando una temperatura de aire de 46°C y una humedad relativa de 21%, se obtiene un tiempo total de secado (hasta una humedad final de 10 a 12% b.h), cercano a 8 horas, con uniformidad del contenido de humedad de los granos, presentándose gradientes máximos menores de 1% y coeficientes de variación menores de 3%.

En el secado de café en lecho fluidizado, utilizando una temperatura de aire de 49°C y una humedad relativa de 19%, se obtiene un tiempo total de secado (hasta una humedad final de 10 a 12% b.h), cercano a 7 horas, con uniformidad del contenido de humedad de los granos,

presentándose gradientes máximos menores de 1% y coeficientes de variación menores de 3%.

La unidad de secado de café en lecho fluidizado, por las características inherentes del proceso, permite eliminar de la masa de granos material que generalmente se considera de descarte, como pedazos de pulpa, granos vanos, cascarilla (cisco) de granos trillados en el proceso de beneficio, granos con alto daño de broca, etc.

El secado de café en lecho fluidizado no altera las características organolépticas del café bien sea que se utilicen las condiciones del tratamiento 1 (aire caliente a una temperatura de aproximadamente 49°C y una humedad relativa de 19%) o las del tratamiento 2 (aire caliente a una temperatura de aproximadamente 46°C y una humedad relativa de 21%).

El método de beneficio de café (tradicional o Becolsub) es un factor importante. En esta investigación se mostró que al secar en lecho fluidizado café beneficiado mediante la tecnología Becolsub, se obtiene un producto de muy buenas características sensoriales, lo que permitió corroborar que en un proceso de secado de café en lecho fluidizado no se alteran las características organolépticas del producto por el contrario, es muy posible que se contribuya a mejorarlas.

Bibliografía

- Álvarez, J. R., López, R. y Cardona, A., Pérdidas causadas por el secado excesivo de café., Avance Técnico No. 84. Cenicafé, 1978.
- Buitrago, J., Diseño de un reactor de lecho fluidizado, a nivel piloto para carboxilación de Fenoxido de potasio, con gas carbónico. Tesis Ingeniería Química, Universidad Nacional de Colombia. Facultad de Ingeniería. Departamento de Ingeniería Química, 1996.
- Centro Nacional de Investigaciones de Café. Beneficio Ecológico de Café. Ingeniería Agrícola. Edit. Cenicafé, 1999, pp. 273.
- Cleves, R., Tecnología en Beneficio del café. Costa Rica. Edit. Nuevo mundo, 2000, pp. 330.
- Correa, A., Evaluación del secado de café -coffea arábica- en un secador intermitente de flujos concurrentes. Tesis Ingeniero Agrícola, Universidad Nacional de Colombia, Facultad de Agronomía, Sede Medellín, 1987, pp. 258.
- Duarte, T. A., Operaciones de transferencia de momentum y Manejo de sólidos. Universidad Nacional de Colombia. Facultad de Ingeniería, Departamento de Ingeniería Química. Bogotá, 1998, pp. 276.
- FAO (Oficina Regional de la FAO para América Latina y el Caribe). Secado de granos natural, solar y a bajas temperaturas, Serie Tecnología Poscosecha 9, Santiago de Chile, Chile, 1991.
- FEDERACAFE, Federación Nacional de Cafeteros de Colombia. Sistema de Información, Encuesta Nacional Cafetera. SICA. Estadísticas Cafeteras, Informe final, Bogotá, 1997.
- Finzer, J.R.D., *et al.*, Drying coffee beans in vibraten trays dryer., Drying technology, 15(6-8), 1997, pp. 1983-1994.
- Hemati, M., *et al.*, Continuous and Intermittent drying of maize in a flotation fluidized bed., In Fluidization VII, Ensigc Chenmin de la loge, Toulouse Cedex, France, pp. 831-839.
- Jaramillo, B. G., Propiedades físicas del café pergamino. Universidad Nacional de Colombia, Facultad de Ciencias, Departamento de Física, Bogotá, 1989.
- Kunni, D. and Levenspiel, O., Fluidization Engineering., Edit. John Wiley and sons, EEUU, 1969, pp. 430.
- López, F. E. M., Secado Mecánico de Granos en Lecho Fluidizado. Tesis Maestría en Automatización Industrial, Universidad Nacional de Colombia, Bogotá, 2003.
- Mc. Cabe., Operaciones Básicas de Ingeniería Química., Edit. Mc Graw Hill, 1996, pp. 660.
- Ospina, J.E., Silo Secador CENICAFE., Informe de año sabático, Federación Nacional de Cafeteros de Colombia, Centro Nacional de Investigaciones de Café, "Pedro Uribe Mejía", Chinchiná, 1990, pp. 57.
- Parra, A., Evaluación y utilización práctica de los modelos de simulación matemática de Michigan y de Thompson en el secado de café con aire forzado. CENICAFÉ, 51(3), 2001. pp. 3-21.
- Pérez, C. A., Diseño e Implementación de un pre secador continuo de arroz, de lecho fluidizado., Tesis de Maestría en Ingeniería Mecánica, Universidad de los Andes, Bogotá, 2000, pp. 120.
- Perrot, N., *et al.*, Application of fuzzy rules-based models to prediction of quality degradation of rice and maize during hot air drying., Drying Technology, 16(8), 1998. pp. 1533-1565.
- Perry, R y Chilton, C., Manual del Ingeniero Químico., Edit. Mc Graw Hill, Tomo 2-6, 1994, pp. 550.
- Sivets, M and Foote, H., Coffee procesing technology, westport, (Estados Unidos) AVI publishing Co., 1963, pp. 100-154.