

Otevřený katastr - svobodné internetové řešení pro prohlížení dat výměnného formátu katastru nemovitostí

Karel Jedlička

Department of Mathematics, Geomatics section,
Faculty of Applied sciences, University of West Bohemia,
smrcekZkma.zcu.cz,

Autor je podporován Výzkumným záměrem MŠM 4977751301.

Jan Ježek

Department of Mathematics, Geomatics section,
Faculty of Applied sciences, University of West Bohemia,
h.jezekZcentrum.cz.

Jiří Petrák

jiripetrakZseznam.cz.

Klíčová slova: Otevřený katastr, informace o parcele, list vlastnictví, VF ISKN, SPI, SGI, PostGIS, UMN Map Server, Subversion.

Abstrakt

Otevřený katastr je projekt s cílem vytvoření svobodného rozhraní pro přístup k datům katastru nemovitostí. Jeho realizace spočívá v tvorbě několika nástrojů, které jsou šířeny pod licencí GNU/GPL. První sada nástrojů umožňuje importovat data z Výměnného formátu katastru nemovitostí ČR (VF ISKN) do prostorové databáze PostGIS. Další nástroje slouží pro publikaci dat katastru nemovitostí v prostředí internetu pomocí UMN MapServeru. Pro další podporu vývoje nástrojů je připravováno nasazení nástroje Subversion.

Úvod

Současná situace na ZČU

Oddělení geomatiky na Západočeské univerzitě se dlouhodobě zabývá základními datovými sadami, mezi které data katastru nemovitostí nepochybně patří. Kromě zde představovaného

projektu pro Otevřený katastr též spolupracujeme s firmou [ARCDATA Praha, s. r. o.](http://www.arcdata.cz)¹ na testování jejich nástrojů po prohlížení dat VF ISKN. Dále pracujeme na rozšíření těchto nástrojů o možnost spojení importu SPI z VF ISKN a připojení SGI z jiného externího zdroje.

Projekt Otevřený katastr

Otevřený katastr je projekt, který vychází z bakalářské práce Novotného 2005 [4] a diplomových prací Orálka 2006 [6] a Petráka 2007 [7] obhájených na Západočeské univerzitě, katedře matematiky, oddělení geomatiky. Tento příspěvek navazuje na článek Jedličky a Orálka 2006 [2], který popisuje již realizovanou tvorbu nástrojů pro import dat výměnného formátu katastru nemovitostí (VF ISKN – je popsán v ČÚZK 2007 [1] do prostorové databáze PostGIS [8]).

Vlastní příspěvek je zaměřen na představení nástrojů (vyvinutých pro UMN MapServer [9]), které po grafické identifikaci parcely v souboru geodetických informací (SGI) umožňují vypsat popisné informace ze souboru popisných informací (SPI), konkrétně *základní informace o parcele a list vlastnictví*. Následně představuje nástroj pro správu zdrojových kódů Subversion (SVN) [10], pod kterým je plánován další vývoj obou výše zmiňovaných aplikací.

Výměnný formát ISKN – zdroj dat

Výměnný formát ISKN (VF ISKN, někdy též VFK) je stručně popsán v Petrákovi 2007 [7], případně v Jedlinském 2006 [3], který se danou problematikou, byť z jiného úhlu pohledu a v jiném software také zabýval. Oficiální dokumentace VF ISKN je samozřejmě popsána v ČÚZK 2007 [1]. Důvodem, proč jsou uvedeny další zdroje je to, že jsou bohatší o názorné a vysvětlující modely stěžejních částí databáze. V této kapitole bude představena pouze nejnutnější část VF ISKN, nutná k vysvětlení datového pozadí vyvíjených nástrojů (viz další kapitoly).

VF ISKN je textový soubor, který se skládá z úvodních informací obsažených v hlavičce (obsah, rozsah a aktuálnost dat) a následně z datových bloků. Pojem datový blok odpovídá pojmu tabulka v relační databázi. Dále pracuje s pojmem skupina datových bloků (či blok (datových) bloků), což je již čistě virtuální seskupení datových bloků (tabulek) mající mezi sebou nějaký vztah. Detailní část dokumentace VF ISKN popisovaná v ČÚZK 2007 [1] je členěná právě po těchto skupinách. V textovém souboru s daty VF ISKN (data.vfk) však nejsou nijak obsaženy. Pro vybudování struktury prostorové databáze s informacemi o vlastnictví v daném území jsou důležité zejména skupiny datových bloků zobrazené na obr. 1.

Poznámka: ISKN a potažmo i výměnný formát obsahuje další informace zejména o průbězích řízení v katastru nemovitostí, jejichž zpřístupňování není v současné době předmětem projektu Otevřeného katastru, proto nejsou zmiňovány.

¹<http://www.arcdata.cz>

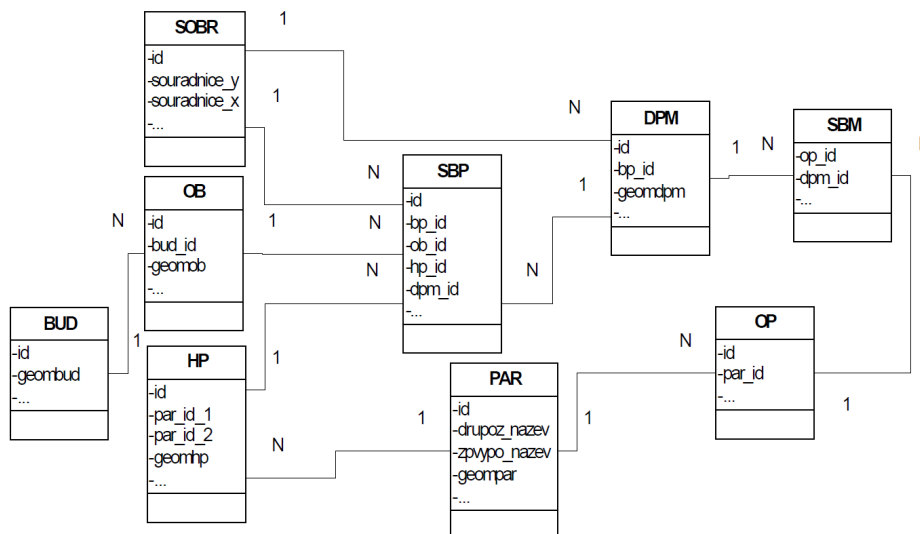
Název skupiny	Kód	Popis
Nemovitosti	NEMO	parcely a budovy
Vlastnictví	VLST	listy vlastnictví, oprávněné subjekty a vlastnické vztahy
Jiné právní vztahy	JPVZ	ostatní právní vztahy kromě vlastnictví
Řízení	ŘIZE	údaje o řízení (vklad, záznam)
Prvky katastrální mapy	PKMP	digitální katastrální mapa
BPEJ	BPEJ	hranice BPEJ včetně kódů
Bonitní díly parcel	BDPA	kódy BPEJ k parcelám

Obr. 1: Skupiny datových bloků obsahujících data o geometrii digitální katastrální mapy (SGI) a vlastnických vztazích (SPI).

Nástroje pro Otevřený katastr

Import VF ISKN do PostGIS

V roce 2006 byl vyvinut nástroj pro import VF ISKN do PostGIS, který z importuje datové bloky z VF ISKN do tabulek v prostorové databázi PostgreSQL a podle dokumentace ČÚZK 2007 [1] znovu buduje vybrané relační vztahy (obr. 2). Nástroj buduje pouze relace potřebné k vybudování prostorové (konkrétně geometrické, nikoli topologické) reprezentace parcel a budov.

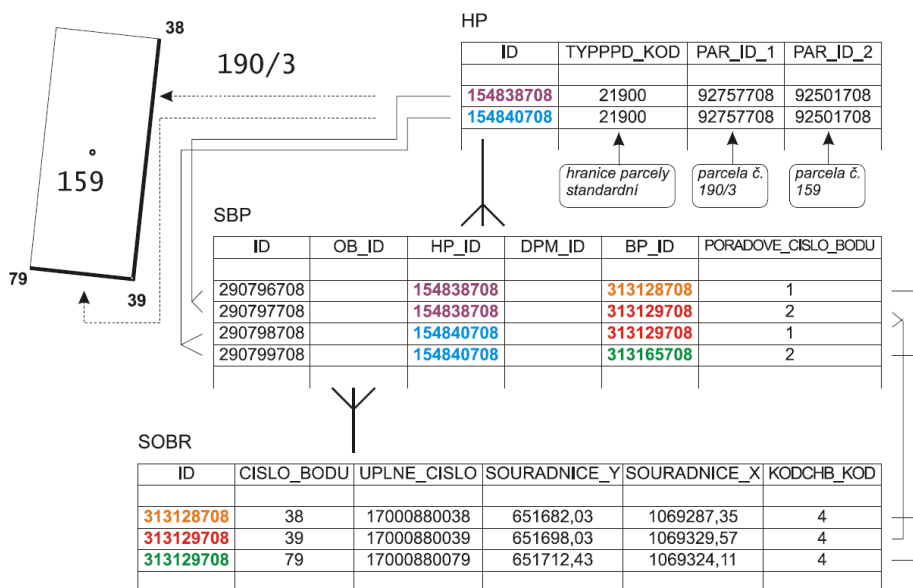


Obr. 2: Vytvořené relace. Převzato z Orálka 2006 [6].

Dále z datových bloků obsažených ve skupině PKMP (konkrétně SOBR, SBP, SBM, HP, OB, OP a DPM, vysvětlení zkratk viz. předchozí kapitola) vytváří prostorovou reprezentaci a ukládá ji do prostorového rozšíření PostGIS (viz obr. 3) podle specifikací OGC².

”VF ISKN obsahuje bodová a liniová prostorová data. Souřadnice všech bodů polohopisu (včetně lomových bodů liniových prvků) jsou uloženy v jediné tabulce – SOBR a s vlastními

²<http://www.opengeospatial.org>



Obr. 3: Budování prostorové reprezentace z datových bloků VF ISKN. Převzato z Jedlinského 2006 [3].

prvky jsou svázány přes propojovací tabulku SBP. Z obrázku 3 je patrné, že VF ISKN nepoužívá pro uložení prostorových dat prostorové datové typy, ale jednoduché číselné datové typy. Struktura jeho prostorové části je kvůli tomu složitější, než v případě způsobů běžných v GIS. Souřadnice každého bodu polohopisných prvků ve VF ISKN jsou uloženy jen jednou. Naproti tomu, souřadnice bodů nepolohopisných liniových prvků se v tabulce SBM opakují tolikrát, na kolika liniích bod leží. Stejně tak je v GIS obvyklé, že geometrie každého prvku je uložena odděleně, tzn. souřadnice jednoho bodu jsou v databázi uloženy tolikrát, kolik prvků na něm (svým lomovým bodem) leží, na příklad shoduje-li se obvod budovy s hranicemi stavební parcely. Když je potřeba přiřadit lomovým bodům polygonových nebo liniových prvků atributy, tak jako v tabulce SOBR, musí se tyto body zkopírovat do samostatné bodové vrstvy a atributy uložit tam, Jedlinský 2006 [3].”

Je nutno upozornit na to, že existují různé verze VF ISKN, popisované pomocí dodatků v dokumentu ČÚZK 2007 [1]. Popisovaný nástroj ve verzi z roku 2006 umožňuje importovat data z VF ISKN verze 2.8.

Vizualizace katastrálních dat prostřednictvím mapového serveru

V roce 2007 pokračovaly práce na projektu zejména vývojem nástrojů pro výpis údajů ze souboru popisných informací v návaznosti na objekt vybraný v souboru geodetických informací, tedy vizualizovaný v mapovém okně. Nástroj nejdříve poskytuje základní popisné informace o parcele (budově): Katastrální území, číslo parcely, číslo budovy, výměra, druh pozemku a číslo listu vlastnictví. V dalším kroku vypíše informace v rozsahu veřejné části konkrétního listu vlastnictví. Detailní dokumentace vývoje této části projektu je podrobně popsána v Petrákoví 2007 [7], v tomto příspěvku budou dále nastíněny hlavní body.

Nejdříve bylo nutné provést aktualizaci nástroje pro import dat z VF ISKN tak, aby dokázal

importovat verzi 3 VFK, která byla mezitím vydána a popsána dodatkem v ČÚZK 2007 [1]. Hlavně ale bylo nutné importní nástroj výrazně rozšířit tak, aby vybudoval i relace týkající se vlastnických vztahů. To se ukázalo jako klíčová část práce, protože právě dokumentace relací je výraznou slabinou dokumentu (ČÚZK 2007 [1]), který VF ISKN popisuje. Za velký přínos projektu lze považovat, že v rámci práce Petrů 2007 [7] vznikla dokumentace formou ERA modelů, která jinak veřejně k dispozici není (firmy, které vyvíjejí importní nástroje pro VFK ERA modely nepublikují, i když je nepochybně pro své účely také musely prozkoumat). Jedná se zejména o podrobné datové modely skupin bloků NEMO (Nemovitosti), VLST (Vlastnictví), Jiných právních vztahů (JPVZ), ale i vybraných tabulek skupiny Řízení (RIZE) a skupiny Bonitní díly parcel (BDPA). Další datové modely potom zobrazují přímo vztahy mezi jednotlivými tabulkami nutné pro získání kompletních popisných informací o konkrétní parcele/budově – tj. pro výpis listu vlastnictví.

Na základě zmiňovaných ERA modelů byly následně napsány PHP skripty, které popisné informace po prostorové identifikaci parcely (v SGI) vypisují související atributové informace (SPI).

Poznámka: Jako technologické pozadí je využíváno databáze PostgreSQL s prostorovým rozšířením PostGIS, UMN MapServeru pro serverování prostorových dat a jazyka PHP a do něj vnořeného dotazovacího jazyka SQL pro získávání a výpis atributových informací. Jednotlivé technologie jsou podrobněji popsány v článku Jedličky a Orálka 2006 [2].

Otevřený vývoj

Jedním z důležitých aspektů obdobných projektů realizovaných na oddělení Geomatiky je také možnost jejich dalšího vývoje v budoucnu a návaznost a spolupráce s dalšími pracemi. Cílem oddělení je postupně budovat infrastrukturu zaměřenou na možnost kontinuálního a otevřeného vývoje software od semestrálních projektů až po diplomové a disertační práce. Nejvhodnější přístup pro naplnění této skutečnosti představuje standardní model většiny Open Source projektů a používání s tím spojených nástrojů softwarového inženýrství.

Základní nástroje

- **Správa zdrojového kódu** – Klíčový nástroj pro vývoj každého software jsou produkty umožňující systematicky spravovat zdrojový kód. Pro tento účel existuje řada komplexních systémů které umožňují spravovat přístupová práva pro editaci, vytváření větví, sledování a historii změn v čase, ale především přináší možnost efektivní spolupráce více programátorů na jednom projektu. Zdrojový kód popisovaného projektu (stejně jako řada dalších prací) je spravován pomocí nástroje Subversion [10]. Tento přístup jednak zjednodušuje samotný vývoj (pomocí verzování), ale především představuje platformu pro spolupráci širšího kolektivu autorů.
- **WIKI** – V blízké budoucnosti je plánováno také vytvoření portálu (pomocí technologie wiki), který bude určen pro rozvoj dokumentace k obdobným projektům řešeným na oddělení geomatiky, katedry matematiky, Západočeské univerzity v Plzni.

Úložiště zdrojového kódu popisovaného produktu je k dispozici na adrese:

<http://mapserver.zcu.cz/svn/OtevrenyKatastr/>

Kód je publikován pod licencí [GPL](#)³.

Závěr

Otevřený katastr je vyústěním řady navazujících závěrečných prací, obhajovaných na oddělení geomatiky, katedry matematiky, Západočeské univerzity v Plzni. V posledním roce byl impulsem k dalšímu vývoji projektu zájem komerční firmy o nasazení v praxi. Jeden z autorů uvažuje o realizaci dodávek informačních systémů malým obcím tzv. na klíč. Klíčovou komponentou takových systémů se ukazuje právě aplikace, poskytující informace o datech katastru nemovitostí. Autoři uvítají, pokud i další zájemci budou stavět na myšlence otevřeného katastru dál.

Použitá zdroje

1. ČÚZK. [Výměnný formát ISKN v textovém tvaru](#)⁴. [Cit. 18. 9. 2007].
2. JEDLIČKA, K.; ORÁLEK, J. [Prostorové rozhraní informačního systému malé obce řešené v Open Source Software](#)⁵. In Geoinformatics FCE CTU . Praha : ČVUT, 2006. s. 129-143. ISSN 1802-2669.
3. JEDLINSKÝ, J. [Způsoby uložení prostorových dat v databázi pro účely pozemkového datového modelu](#)⁶ [diplomová práce]; ved. práce Karel Jedlička. – Plzeň : Západočeská univerzita. Fakulta aplikovaných věd, 2006. – 58 s.
4. NOVOTNÝ, J. [Informační systém malé obce](#)⁷ [bakalářská práce]; ved. práce Otakar Čerba. – Plzeň : Západočeská univerzita. Fakulta aplikovaných věd, 2005. – 56 s.
5. OGC. [Open Geospatial Consortium, Inc](#)⁸. [Cit. 10. 10. 2007].
6. ORÁLEK, J. [Možnosti využití nekomerčního geografického software pro tvorbu prostorového rozhraní informačního systému malé obce](#)⁹ [diplomová práce]; ved. práce Karel Jedlička. – Plzeň : Západočeská univerzita. Fakulta aplikovaných věd, 2006. – 60 s.
7. PETRÁK, J. [Open source mapový server pro data katastru nemovitostí](#)¹⁰ [diplomová práce]; ved. práce Karel Jedlička. – Plzeň : Západočeská univerzita. Fakulta aplikovaných věd, 2007. – 57 s.

³<http://www.gnu.org/copyleft/gpl.html>

⁴http://www.cuzk.cz/Dokument.aspx?PRARESKOD=10&MENUID=10283&AKCE=DOC:10-VF_ISKNTEXT

⁵http://geoinformatics.fsv.cvut.cz/wiki/index.php/Prostorov%C3%A9_rozhran%C3%AD_informa%C4%8Dn%C3%ADho_syst%C3%A9mu_mal%C3%A9_obce_%C5%99e%C5%A1en%C3%A9_v_Open_Source_Software

⁶http://gis.zcu.cz/studium/dp/2006/Jedlinsky_Zpusoby_ulozeni_prostorovych_dat_v_databazi_pro_ucely_pozemkového_datového_modelu_DP.pdf

⁷http://gis.zcu.cz/studium/ZaverecnePrace/2005/Novotny_InformacniSystemMaleObce_BP.pdf

⁸<http://www.opengeospatial.org>

⁹http://gis.zcu.cz/studium/ZaverecnePrace/2006/Oralek_Moznosti_vyuziti_nekomercniho_geografickeho_software_pro_tvorbu_prostoroveho_rozhrani_informacniho_sytemu_male_obce_DP.pdf

¹⁰http://gis.zcu.cz/studium/ZaverecnePrace/2007/Petrak_Open_source_mapovy_server_pro_data_KN_DP.pdf

8. PostGIS. [PostGIS documentation](#)¹¹. [Cit. 18. 9. 2007].
9. UMN MapServer. [UMN MapServer documentation](#)¹². [Cit. 18. 9. 2007].
10. Subversion. [Subversion project home page](#)¹³. Open Source Software Engineering Tools. [Cit. 18. 9. 2007].

¹¹<http://postgis.refrations.net/documentation/>

¹²<http://mapserver.gis.umn.edu/docs>

¹³<http://subversion.tigris.org/>

