

# LÄMPÖTILAN JA POUTAJAKSON VAIKUTUS JAUHOSAVIKAN (*CHENOPODIUM ALBUM L.*) JA VILJAN VÄLISEEN KILPAILUUN

LEILA-RIITTA ERVIÖ

*Helsingin yliopiston kasvinviljelytieteen laitos*

Saapunut 5. 4. 1972

THE EFFECT OF TEMPERATURE AND DRY-WEATHER PERIOD ON THE  
COMPETITION BETWEEN *CHENOPODIUM ALBUM L.* AND SOME SPRING  
CEREALS

LEILA-RIITTA ERVIÖ

*Institute of Plant Husbandry, University of Helsinki*

**Abstract.** The effect of temperature on *C. album* and oats (Experiment I) was studied in phytotrons at the temperatures of 24° and 12° C. The effect of a dry-weather period on *C. album* and wheat (Experiment II) was studied in a roofed coolhouse for pot experiments.

*Experiment I.* Both *C. album* and oats developed much faster at 24° than at 12° C. At 24° C equal temperature summations were needed for both species to reach the two-leaf stage; from that stage on the temperature requirement of *C. album* was less than that of oats. At 12° C oats were able to attain the two-leaf stage at a lower temperature summation than *C. album*. The low temperature was found to retard the weight increase of *C. album* more than that of oats.

The yields per unit area of pure stands of oats and *C. album* were almost as large as the yield from a mixed population. The competition between the two species did not affect the individual plant weight of *C. album* significantly but it did reduce the plant weight and total yield of oats. In a mixed stand *C. album* accounted for 22.6 % and oats for 77.4 % of the total yield.

*Experiment II.* A period of dry weather had no effect on the growth of *C. album* but reduced the individual plant weight and total yield of wheat. The greatest yield reductions were found when a dry period occurred at the seedling stage of wheat.

Competition with *C. album* reduced the plant weight and total yield of wheat. The plant weight of *C. album* remained lower in intraspecific competition than in a mixed population with wheat. The increase in plant weight during the growing period was proportionally larger for *C. album* than for wheat. The weight of *C. album* increased more in a mixed stand than in a pure one, while the reverse was true for wheat. *C. album* accounted for 65.3 %, wheat for 34.7 % of the total yield of a mixed stand.

*C. album* proved a stronger competitor than wheat; its invasion coefficient was considerably higher than that of wheat.

### Johdanto

Pellon ekosysteemissä viljelykasvit joutuvat kilpailemaan kasvutekijöistä paitsi keskenään myös rikkakasvien kanssa. Kasvit ovat kilpailukyvyltään varsin erilaisia. Esimerkiksi viljoista kauraa ja ohraa pidetään varjostavuutensa vuoksi tehokkaina rikkakasvien kilpailijoina, kun taas niukasti versova vehnä on heikko. Rikkakasveista on mm. rikkasinappi (*Sinapis arvensis*) osoittautunut erittäin aggressiiviseksi sekä viljojen että toisten rikkakasvilajien kanssa kilpaillessaan (RADEMACHER 1964, IDRIS ja MILTHORPE 1966, KOCH 1967).

Eräänä lauhkean vyöhykkeen yleisimmistä rikkakasveista jauhosavikka sisältyy moniin tutkimuksiin, jotka käsittelevät rikkakasvuston vaikutusta viljelykasveihin (mm. MARTIN ja RADEMACHER 1960, RADEMACHER ym. 1961, BAKER ym. 1963, DAWSON 1964). Sen kilpailukykyä toisena osapuolena viljelykasvien kanssa ovat tutkineet mm. GRANSTRÖM (1962) ja WILLIAMS (1964). Helsingin yliopiston kasvinviljelytieteen laitoksella on aikaisemmin selvitetty jauhosavikan lajinsisäistä kilpailua (ERVIO 1971, 1972), ja tutkimuksia jatkettiin vuosina 1969—70 astiakokeina, joissa selvitettiin kasvuolojen vaikutusta jauhosavikan ja viljojen väliseen kilpailuun.

### Tutkimusaineisto ja -menetelmät

K o e I. Lämpötilan vaikutusta jauhosavikkaan ja kauraan tutkittiin fytotroneissa 24° ja 12° C:n lämpötiloissa. Valaistuksen voimakkuus kasvien korkeudella oli 16 000 luxia ja valoisan ajan pituus vuorokaudessa säädettiin 20 tunniksi. Muoviset kasvustustilat, joiden pinta-ala oli 200 cm<sup>2</sup> ja tilavuus 2 1/2 litraa, täytettiin kasvuturpeen (valmiiksi lannoitettu St-400-turve) ja hiekan seoksella suhteessa 3:1. Kokeen aikana varmistettiin kasvien runsas ravinteiden saanti lannoiteliuoskastelulla. Kerranteita oli neljä. Astioihin kylvettiin jauhosavikkaa ja Sisu-kauraa seuraavanlaisten kasvustojen saamiseksi:

Puhdas kaurakasvusto, jonka tiheys oli 500 kpl/m<sup>2</sup>

Jauhosavikan ja kauran sekakasvusto (suhde 1:1), jonka tiheys oli 1 000 kpl/m<sup>2</sup>

Puhdas jauhosavikkakasvusto

” ” ” ” ”

Puhtaan kaurakasvuston yksilömäärä oli puolta pienempi kuin muiden kasvustojen, koska sen tarkoituksena oli edustaa rikkakasvittomana pidettyä viljakasvustoa. Sekakasvusto, jonka tiheys oli 500 jauhosavikka- ja 500 kaurayksilöä/m<sup>2</sup> edusti viljelystä, jolla rikkakasvien torjuntaa ei ole suoritettu (MUKULA ym. 1969). Puhtaan savikkakasvuston yksilömäärä oli sama kuin sekakasvuston, jotta voitaisiin vertailla lajinsisäisen ja lajien välisen kilpailun vaikutusta jauhosavikkaan.

Kasvien maanpäällisten osien sato korjattiin 2 kk:n kuluttua kylvöstä. Kummankin lajin kuiva-ainesato punnittiin ja kasvien yksilönpainot laskettiin kokonaissadon ja yksilömäärän perusteella.

K o e II. Poutajakson vaikutusta jauhosavikkaan ja kevätvehnään tutkittiin astiakoehallissa, jossa keskimääräinen lämpötila kokeen aikana oli 16.8° C (vaihtelu 13.5°—21.0° C). Jauhosavikkaa ja Svenno-vehnää kasvatettiin kolmena kerranteena lysimetreissä (JUUSELA 1962), joissa kasvien vedensaanti voitiin säännöstellä. Astioiden pinta-

ala oli 706 cm<sup>2</sup> ja tilavuus n. 33 litraa. Kasvualustana oli pellon muokkauskerroksesta otettu hieno hietamaa. Laatikoihin kylvetyt ja koulitut, kasvihuoneessa 6—8-lehtiasteelle kehittyneet jauhosavikan taimet sekä koekentällä kasvaneet, 3-lehtiasteella olleet vehnän oraat istutettiin lysimetriastioihin seuraavanlaisiksi kasvustoiksi:

- 1) Puhdas vehnäkasvusto
- 2) Jauhosavikan ja vehnän sekakasvusto suhteessa 1:1
- 3) Puhdas jauhosavikkakasvusto

Tässä kokeessa kaikkien kasvustojen tiheys oli n. 1 000 kpl/m<sup>2</sup> (= 70 kpl/astia), koska tarkoituksena oli poudan vaikutuksen ohella verrata myös lajinsisäisen ja lajien välisen kilpailun vaikutusta kumpaankin koekasviin. Istutusvaiheessa määritettiin kummankin kasvilajin keskimääräinen yksilöpaino 2 × 5 kpl:n erästä. Tämän perusteella saatiin myöhemmin lasketuksi yksilöitten painonlisäys kokeen aikana.

Kasvien vedensaanti järjestettiin siten, että verrannekoejäsenet saivat vapaasti vettä kokeen aikana. Muitten koejäsenten vedensaanti säännösteltiin sulkemalla kasvustastioihin johtavat vesiletkut jauhosavikan kukinnan alkaessa (vehnä orasasteella) ja täyden kukinnan aikaan (vehnän tähkät tupessa). Kasvualusta sai kuivua, kunnes jauhosavikat joutuivat plasmolyysiin. Siihen kulunut aika oli keskimäärin 20 vuorokautta. Poutajakson jälkeen kasveille annettiin jälleen vapaasti vettä kokeen lopettamiseen saakka.

Jauhosavikan kellastuttua ja vehnän ollessa maito- ja keltatuleentumisvaiheitten välillä korjattiin kasvien kokonaissadot, jotka käsiteltiin samoin kuin kokeessa I.

### *Tulokset*

**Koe I. Lämpötilan vaikutus jauhosavikkaan ja kauraan.** Jauhosavikka ja kaura kehittyivät huomattavasti nopeammin 24° kuin 12° C:n lämpötilassa. Kun ne korjattiin kahden kuukauden kuluttua kylvöstä, olivat puhtaan kasvuston jauhosavikat 24° C:ssa kukintansa loppuvaiheessa, mutta siementen kehitys ei vielä ollut alkanut. Sekakasvustossa jauhosavikkaan oli kehittynyt kukkien lisäksi hiukan siemeniä, jotka eivät kuitenkaan vielä varisseet. Samana ajankohtana 12° C:ssa oli jauhosavikoissa 6—8 lehteä. Kukintojen latvat olivat näkyvissä sekä ensimmäisten haarojen silmut kehittyneet lehtihankoihin. Voimakkain vegetatiivinen kasvu ei siis vielä ollut alkanutkaan. Kokeen päättyessä kauran jyvien muodostuminen oli alkanut 24° C:ssa, mutta 12° C:ssa kaurayksilöt olivat vasta keskimäärin 4-lehtiasteella.

Eri kehitysvaiheittensa saavuttamiseen kasvit tarvitsivat taulukossa I esitetyt lämpötilasummat. Alkukehitykseensä 2-lehtiasteelle saakka jauhosavikka ja kaura tarvitsivat 24° C:ssa samat lämpötilasummat. Kauran sivuversojen alkaessa muodostua oli jauhosavikka saavuttanut nuppuasteen. Jauhosavikan kukinta alkoi ennen kauran röyhylletuloa ja jatkui ohii kauran kukkimisvaiheen.

Lämpötilan ollessa 12° C kauran alkukehitykseen riitti pienempi lämpötilasumma kuin jauhosavikalle: Taimettuakseen jauhosavikka tarvitsi noin kaksinkertaisen lämpötilasumman kauran orastumiseen verrattuna ja 2-lehtiasteelle kehittyäkseen yli kaksinkertaisen lämpötilasumman kauran 2-lehtiasteeseen nähden. Jauhosavikan haarojen kehittyminen ja kauran pensominen alkoivat samanaikaisesti 12° C:ssa lämpötilasumman ollessa 504° C.

Taulukko 1. Jauhosavikan ja kauran kehitysasteiden saavuttamiseen tarvittavat lämpötilasummat 24° ja 12° C:n lämpötiloissa.

Table 1. Temperature summations required for *C. album* and oats to attain different developmental stages at temperatures of 24° and 12° C.

Kasvi ja kehitysaste <i>Species and developmental stage</i>	Lämpötilasummat <i>Temperature summations</i>	
	24° C	12° C
<b>J a u h o s a v i k k a — <i>C. album</i></b>		
Taimettunut — <i>Emerged</i>	72	180
2-lehtiaste — <i>Two-leaf stage</i>	192	432
Haarojen kehitys alkanut — <i>Branching begun</i>	360	504
8—10-lehtiaste — <i>8—10 leaf stage</i>	528	708
Nuppuaste — <i>Flower-bud stage</i>	864	—
Kukinta alkanut — <i>Flowering begun</i>	888	—
Kukinta päättynyt — <i>Flowering ended</i>	1 416	—
<b>K a u r a — <i>Oats</i></b>		
Orastunut — <i>Emerged</i>	72	96
2-lehtiaste — <i>Two-leaf stage</i>	192	180
Sivuserojen kehitys alkanut — <i>Tillering begun</i>	864	504
Röyhyaste — <i>Headed</i>	1 008	—
Kukinta-aste — <i>Flowering</i>	1 032	—
Jyvät kehittymässä — <i>Grains developing</i>	1 440	—

Kauran kehittymiseen 2-lehtiasteelle ja pensomisen alkuun riitti pienempi lämpötilasumma 12° kuin 24° C:ssa, kun taas jauhosavikka tarvitsi vastaavien kehitysasteittensa saavuttamiseen suuremmat lämpötilasummat 12° kuin 24° C:ssa.

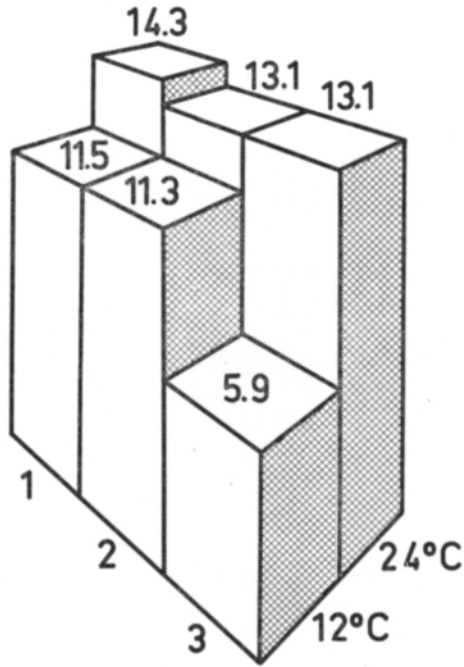
Kasvien yksilönpainot ja kokonaissadot (kuva 1) pinta-alayksikköä kohti olivat kokeen päättyessä kaikissa kasvustoissa suuremmat 24° kuin 12° C:ssa, jossa kasvit olivat vasta kehityksensä alussa.

Alhainen lämpötila pienensi enemmän jauhosavikan kuin kauran keskimääräistä painon nousua kokeen aikana, kuten oheiset suhdeluvut osoittavat:

		24° C	12° C
		Sl.	Sl.
Jauhosavikka	0.56 g/yksilö = 100		39
Kaura	1.14 „	100	94

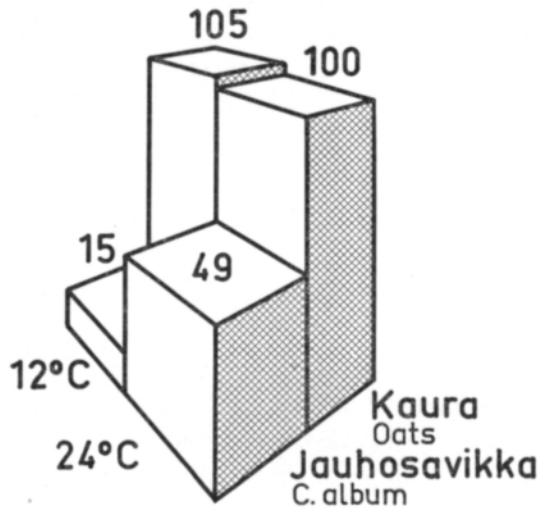
Jauhosavikan keskimääräisten yksilönpainojen väliset erot puhtaassa ja sekakasvustossa eivät osoittautuneet tilastollisesti merkitseviksi, kun taas kauran yksilönpaino aleni selvästi (F 7.26\*) jauhosavikan ollessa mukana kasvustossa:

	Suhdeluvut
Yksilönpaino puhtaassa kasvustossa	100
„ sekakasvustossa	80



Kuva 1. Lämpötilan vaikutus jauhosavikan ja kauran sekä näiden sekakasvuston satoon. 1 = seka-  
kasvusto, 2 = puhdas kaurakasvusto, 3 = puhdas jauhosavikkakasvusto.

Fig. 1. Effect of temperature on the yields of mixed and pure stands of *C. album* and oats. 1 = mixed stand, 2 =  
pure oats, 3 = pure *C. album*.



Kuva 2. Lämpötilan vaikutus jauhosavikan ja kauran suhteellisiin satoihin sekakasvustossa.

Fig. 2. Effect of temperature on the relative yields of *C. album* and oats in a mixed stand.

Jauhosavikan ja kauran puhtaiden kasvustojen pinta-alayksiköltä tuottamat sadot eivät poikenneet merkitsevästi sekakasvuston sadosta (kuva 1), vaikka yksilöitä oli kaurakasvustossa vain puolet sekakasvuston yksilömäärästä. Jauhosavikan ja kauran kilpailu sekakasvustossa alensi kauran kokonaissatoa puhtaaseen kasvustoon verrattuna samassa suhteessa kuin yksilönpainoakin. Jauhosavikan sato jäi sekakasvustossa selvästi pienemmäksi (F 38.57\*\*) kuin kauran (kuva 2) varsinkin 12° C:n lämpötilassa. Sen keskimääräinen osuus sekakasvuston sadosta oli 22.6 % ja kauran 77.4 %.

Koe II. Poutajakson vaikutus jauhosavikkaan ja vehnään. Jauhosavikka kehittyi kokeen aikana nopeammin kuin vehnä:

	Vrk istutuksesta
<i>Jauhosavikka:</i>	
Kukinta alkanut	10
Kukinta parhaimmillaan	18
Kukinta päättynyt	24
Siemenet kehittymässä	35
Kasvien kellastuminen alkanut	59
Siementen variseminen alkanut	67
<i>Vehnä:</i>	
4-lehtiaste	10
Sivuserojen kehitys alkanut	22
Tähkäaste	31
Kukinta alkanut	38
Jyvät kehittymässä	44
Maito-keltatuleentumisaste (pääverso)	67

Kun jauhosavikka kukki parhaimmillaan, tuntui vehnän tähkä lehtitupessa vasta muutamissa yksilöissä. Jauhosavikan kukinta oli loppunut vehnän tullessa tähkälle, ja jauhosavikan siemenet olivat jo kehittymässä, kun vehnä vasta alkoi kukkia. Jauhosavikan siemenet olivat muuttuneet ruskeiksi ja varisivat vehnän ollessa maito- ja keltatuleentumisasteiden välillä.

Veden säännöstelyn aiheuttama poutajakso ei vaikuttanut jauhosavikkayksilöitten painoon. Sen sijaan se aiheutti vehnän yksilönpainon alenemisen (taulukko 2). Puhtaassa kasvustossa poutajakson ajankohdalla ei ollut merkitystä, mutta sekakasvustossa vehnän yksilönpaino aleni merkitsevästi vain silloin, kun vettä oli niukasti saatavilla orasasteella.

Poutajakso alensi vehnäkasvuston sekä jauhosavikan ja vehnän seoksen, mutta ei puhtaan jauhosavikkakasvuston kokonaissatoa (taulukko 3). Vehnäkasvuston sato väheni voimakkaimmin, kun kuiva kausi sattui vehnän orasasteella. Sekakasvuston sadon alennus johtui pääasiallisesti vehnän sadon pienenemisestä.

Puhtaan kasvuston jauhosavikkayksilöt painoivat vähemmän (F 11.95\*\*), vehnäyksilöt taas enemmän (F 30.33\*\*) kuin kasvaessaan sekakasvustona (taulukko 2). Jauhosavikan keskimääräinen yksilönpaino oli puhtaassa kasvustossa 1.05 g ja sekakasvustossa 1.57 g. Kokeen aikana jauhosavikan yksilönpaino lisääntyi enemmän kuin vehnän.

Taulukko 2. Poutajakson ja kilpailun vaikutus vehnän yksilönpainoon. Poutajakset: 1 = ei poutaa, 2 = jauhosavikan kukinnan alkaessa (vehnä orasasteella), 3 = jauhosavikan täyden kukinnan aikaan (vehnän tähkät tupessa).

Table 2. Effect of dry-weather period and competition on the individual weight of wheat plants. 1 = no dry-weather period, 2 = dry weather during early flowering of *C. album* (wheat at seedling stage), 3 = dry weather during full flowering of *C. album* (wheat ears enclosed in sheaths).

Kasvusto Stand	Paino g/yksilö <sup>1)</sup> Weight per plant g <sup>1)</sup>		
	1	2	3
Puhdas kasvusto — Pure stand	1.80 <sup>d</sup>	1.01 <sup>bc</sup>	1.30 <sup>c</sup>
Sekakasvusto — Mixed stand	0.90 <sup>bc</sup>	0.72 <sup>a</sup>	0.89 <sup>bc</sup>

<sup>1)</sup> Luvut, joiden yläindeksiin sisältyy sama kirjain, eivät poikkea merkitsevästi toisistaan.

<sup>1)</sup> Superscripts which include the same letter indicate differences that are not significant.

Taulukko 3. Poutajakson ja kilpailun vaikutus puhtaan jauhosavikka- ja vehnäkasvuston sekä näiden sekakasvuston satoihin. Poutajakset: 1 = ei poutaa, 2 = jauhosavikan kukinnan alkaessa (vehnä orasasteella), 3 = jauhosavikan täyden kukinnan aikaan (vehnän tähkät tupessa).

Table 3. Effect of dry-weather period and competition on the yields of pure and mixed stands of *C. album* and wheat. 1 = no dry-weather period, 2 = dry weather during early flowering of *C. album* (wheat at seedling stage), 3 = dry weather during full flowering of *C. album* (wheat ears enclosed in sheaths).

Kasvusto Stand	Sato g/astia <sup>1)</sup> Yield per pot g <sup>1)</sup>		
	1	2	3
Puhdas jauhosavikkakasvusto — Pure stand of <i>C. album</i>	72 <sup>a</sup>	74 <sup>a</sup>	74 <sup>a</sup>
Puhdas vehnäkasvusto — Pure stand of wheat	124 <sup>c</sup>	71 <sup>a</sup>	91 <sup>b</sup>
Sekakasvusto — Mixed stand	90 <sup>b</sup>	80 <sup>a</sup>	82 <sup>a</sup>

<sup>1)</sup> Luvut, joiden yläindeksiin sisältyy sama kirjain, eivät poikkea merkitsevästi toisistaan.

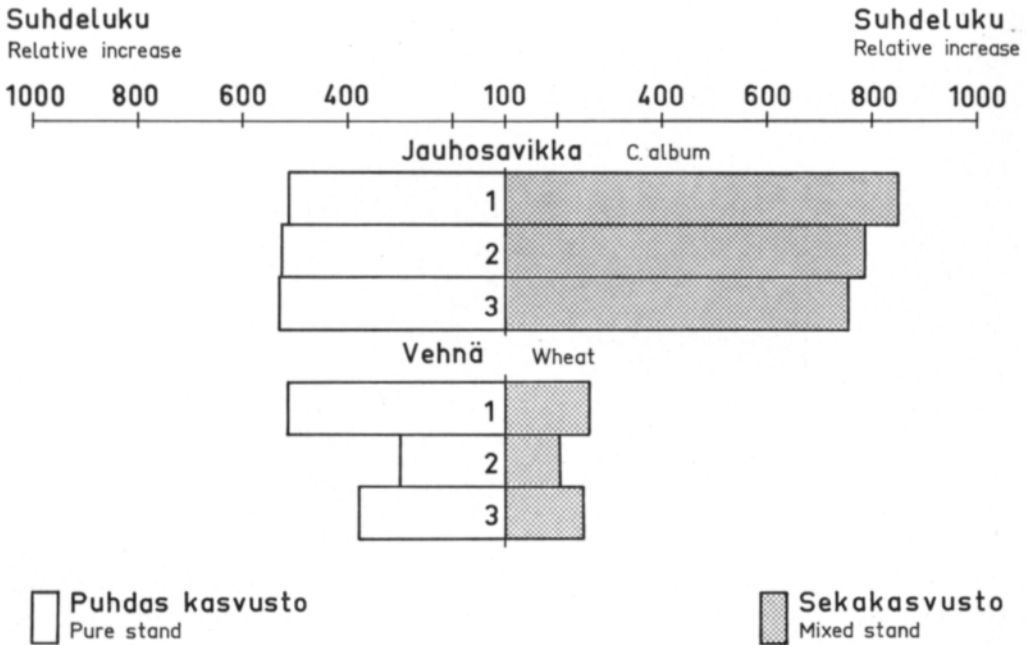
<sup>1)</sup> Superscripts which include the same letter indicate differences are not significant.

Yksilöitten suhteellinen painonlisäys istutusvaiheesta korjuuseen oli keskimäärin seuraava (paino istutusvaiheessa = 100):

	Jauhosavikka	Vehnä
Puhdas kasvusto	525	394
Sekakasvusto	790	240

Jauhosavikan painonlisäys yksilöä kohti oli suurempi seka- kuin puhtaassa kasvustossa, kun taas vehnän painonlisäys oli suurempi puhtaassa kuin sekakasvustossa (kuva 3).

Puhtaan jauhosavikka- ja vehnäkasvuston sekä näiden sekakasvuston sadot poikkesivat toisistaan merkitsevästi (taulukko 3), kun vettä ei säännöstelty. Jauhosavikka tuotti tällöin pienimmän ja vehnä suurimman sadon. Orasasteella aiheutetun poudan vaiku-



Kuva 3. Poutajakson vaikutus jauhosavikan ja vehnän kuivapainon suhteelliseen lisäykseen yksilöä kohti istutuksesta lähtien. Poutajaksot: 1 = ei poutaa, 2 = jauhosavikan kukinnan alkaessa (vehnä orasteella), 3 = jauhosavikan täyden kukinnan aikana (vehnän tähkät tupessa).

Fig. 3. Effect of a dry-weather period on the relative increase in individual dry weights of *C. album* and wheat from the time of planting. 1 = no dry-weather period, 2 = dry weather during early flowering of *C. album* (wheat at seedling stage), 3 = dry weather during full flowering of *C. album* (wheat ears enclosed in sheaths).

tuksesta vehnän sato aleni sekä puhtaassa että sekakasvustossa siinä määrin, että erilaisten kasvustojen väliset satoerot tasoittuivat. Kun pouta sattui vehnän tähkien ollessa tupessa, pysyi puhtaan vehnäkasvuston sato muiden kasvustojen satoa suurempana. Sekakasvustossa oli jauhosavikan sato pinta-alayksikköä kohti merkittävästi suurempi kuin vehnän käsittäen keskimäärin 65.3 % sadosta, vehnän osuuden jäädessä 34.7 prosentiksi.

Kasvien kilpailukykyä voidaan LAMPETERIN (1959/60) mukaan kuvata valtauskertoimella, jonka laskemiseksi hän on kehittänyt kaavan  $V = \frac{a}{b}$ . Siinä

a = lajin osuus seoksen sadosta ja

b = lajin osuus puhtaisten kasvustojen satojen summasta.

Tätä kaavaa käyttäen laskettiin jauhosavikan ja vehnän valtauskertoimet kokeessa II, jossa yksilöittäin kokonaislukumäärä astioissa oli yhtä suuri. Veden säännöstely aiheutti jauhosavikan ja vehnän valtauskertoimissa vähäistä vaihtelua, joka kuitenkin osoittautui satunnaiseksi. Jauhosavikan aggressiivisuutta kilpailijana vehnään nähden kuvastaa sen keskimääräinen valtauskertoimen arvo 1.5, joka oli 2.5-kertainen vehnän valtauskertoimeen 0.6 verrattuna.



**K o e I.** Koelämpötilojen vaikutus jauhosavikkaan ja kauraan ilmeni lähinnä siten, että 24° C:n lämpötila joudutti molempien lajien kehitystä. Sen vuoksi myös kasvien sadot poikkesivat toisistaan huomattavasti kummassakin lämpötilassa. Päinvastoin kuin aikaisemmissa tutkimuksissa (ERVIÖ 1972) jauhosavikan sato oli suurempi 24° kuin 12° C:ssa (kuva 1). Syynä siihen oli ilmeisesti lyhyt koejakso, jonka aikana jauhosavikan voimakkain vegetatiivinen kasvu ei 12° C:ssa lainkaan ehtinyt alkaa. Edellä mainitut aikaisemmat tutkimukset nimittäin osoittivat, että jauhosavikan sato nousi 12° C:ssa jyrkästi vasta haarojen kehittyessä. Vaikka jauhosavikka yleensä tunnetaan vaatimattomana kasvina, näyttää siltä, ettei se pystynyt käyttämään alhaista lämpötilaa hyväkseen niin tehokkaasti kuin kaura, koska 12° C:n lämpötila hidasti enemmän jauhosavikan (asetelma s. 141) kuin kauran kasvua.

Näennäisestä suuruudestaan huolimatta ero jauhosavikan yksilönpainoissa seka- (sl. 65) ja puhtaan kasvuston (sl. 100) välillä ei ollut tilastollisesti merkitsevä. Syynä lienee se, että aineistossa hajontaa lisäsivät erityisesti lämpötilojen yksilönpainoissa aiheuttamat huomattavat erot. Sitäpaitsi yksilönpainoissa esiintyi myös kerranteiden välillä tavallista suurempaa vaihtelua. Jauhosavikan ja kauran kilpailu sekakasvustossa aiheutti kauran yksilönpainoon keskimäärin 20 %:n alennuksen puhtaaseen kasvustoon verrattuna. Painon alenemiseen vaikutti osaltaan sekakasvuston yksilömäärän lisääntyminen kaksinkertaiseksi puhtaaseen kaurakasvustoon verrattuna.

Huolimatta vähäisemmästä yksilömäärästä nousi puhtaan kaurakasvuston kuiva-ainesato lähes yhtä suureksi kuin sekakasvuston (kuva 1). Luontaisen versomiskykynsä ansiosta kaura rehevöityi sekakasvustossakin niin, että sen osuus sadosta oli huomattavasti suurempi (77.4 %) kuin jauhosavikan (22.6 %). Myös STANFORTH ja WEBER (1956) ovat todenneet rikkaruohottoman viljelykasvikasvuston tuottaneen lähes yhtä suuren sadon kuin rikkakasvien ja viljelykasvin sekakasvuston.

**K o e I I.** Jauhosavikan on todettu sietävän hyvin kuivuutta (WILLIAMS 1964). Tämä ilmeni myös kokeessa II, jossa veden säännöstely ei vaikuttanut jauhosavikkaan siitä huolimatta, että kasvit joutuivat kestäämään poutaa keskimäärin 20 vuorokautta. Sen sijaan vehnän sato aleni voimakkaasti poutajakson vaikutuksesta (taulukko 3).

FABRICIUKSEN ja NALEWAJAN (1968) tutkimuksissa vehnä osoittautui kiertotatarta paremmaksi kuiva-aineentuottajaksi puhtaassa kasvustossa, mutta sekakasvustossa aiheutti kilpaileva laji vähennyksen kuiva-aineen kasvussa. Samassa tutkimuksessa maan kosteuden lisääntyessä kasvoi vehnän kuiva-ainesato puhtaassa kasvustossa enemmän kuin kiertotattaren. Jauhosavikan ja vehnän kasvaessa astiakoehallissa kummankin kuiva-ainesato yksilöä kohti lisääntyi puhtaissa kasvustoissa suhteellisesti yhtä paljon, kun vettä oli riittävästi saatavissa (kuva 3). Poutajakso samoin kuin kilpaileva laji sekakasvustossa pienensivät vehnän, mutta eivät haitanneet jauhosavikan kuiva-ainesadon lisääntymistä yksilöä kohti.

Tutkiessaan usean kasvilajin kilpailua BORNKAMM (1961) totesi, että yksilöitten paino aleni sitä enemmän, mitä voimakkaamman kilpailijan kanssa ne kasvoivat. Tämän mukaan jauhosavikan lajinsisäinen kilpailu astiakoehallissa näytti olleen ankarampaa kuin kilpailu vehnän kanssa, koska jauhosavikan yksilönpaino kokeen päättyessä oli

n. 50 % suurempi seka- kuin puhtaassa kasvustossa. Vehnän yksilönpainoa puhtaaseen vehnäkasvustoon verrattuna pienensi kilpailu jauhosavikan kanssa keskimäärin 39 %.

Jauhosavikan osuus sekakasvuston sadosta oli huomattavasti suurempi (65.3 %) kuin vehnän (34.7 %). Kun istutusvaiheessa määritettyjen yksilönpainojen perusteella laskeaan silloinen kuiva-ainesadon jakautuminen jauhosavikan ja vehnän osalle, osoittautuu se päinvastaiseksi kuin korjuuvaiheessa: jauhosavikan osuus oli 36.4 % ja vehnän 63.3 %. Jauhosavikka on siis pystynyt tehokkaasti syrjäyttämään vehnän. Myös jauhosavikan korkea valtauskerroin vehnään nähden osoittaa vehnän olleen heikompi kilpailija. ROBBINS ym. (1952) sekä SHADBOLD ja HOLM (1956) ovat todenneet kasvun alussa nopeasti kehittyvän lajin yleensä hyötyvän kilpailusta. Tämä lienee osaltaan syynä jauhosavikan menestymiseen astiakoehallissa vehnän kanssa kilpaillessaan. Istutusvaiheessa jauhosavikka mahdollisesti oli jonkin verran edellä vehnän vastaavasta kehitysasteesta (n. 4-lehtiaste) ja kehittyi edelleen tätä nopeammin (asetelma s. 143). Toisaalta myös veden säännöstely, joka häiritsi vehnän kasvua haittaamatta jauhosavikkaa (taulukko 3), lienee suonut jauhosavikalle paremmat kilpailuedellytykset.

### *Tiivistelmä*

K o e I. Tutkimukset, jotka koskivat keskenään kilpailevaa jauhosavikkaa ja kauraa osoittivat seuraavaa:

1. Jauhosavikka ja kaura kehittyivät huomattavasti nopeammin 24° kuin 12° C:ssa. Kumpikin laji tarvitsi 24° C:ssa alkukehitykseensä samat lämpötilasummat 2-lehtiasteelle saakka. Siitä eteenpäin kehittyäkseen jauhosavikka tarvitsi pienemmät lämpötilasummat kuin kaura. Lämpötilan ollessa 12° C kauran alkukehitykseen 2-lehtiasteelle saakka riitti pienempi lämpötilasumma kuin jauhosavikalle. Alhainen lämpötila hidasti enemmän jauhosavikan kuin kauran painon nousua.

2. Lajinsisäisen ja kauran kanssa tapahtuneen kilpailun vaikutuksessa jauhosavikan yksilönpainoon ei ilmennyt eroja. Kilpailu jauhosavikan kanssa pienensi kauran yksilönpainoa ja kokonaissatoa.

3. Jauhosavikan ja kauran puhtaat kasvustot tuottivat pinta-alayksiköltä lähes yhtäsuuret kuiva-ainesadot kuin näiden sekakasvusto. Jauhosavikan sato sekakasvustossa jäi pienemmäksi kuin kauran käsittäen keskimäärin 22.6 % kokonaissadosta.

K o e I I. Poutajakson vaikutusta keskenään kilpailevaan jauhosavikkaan ja vehnään selvittäneet tutkimukset osoittivat seuraavaa:

4. Poutajakso ei vaikuttanut jauhosavikkaan, mutta alensi vehnän yksilönpainoa ja kokonaissatoa sekä jauhosavikan ja vehnän sekakasvuston satoa. Vehnäsato pieneni voimakkaimmin, kun poutakausi sattui vehnän ollessa orasasteella.

5. Kilpailu jauhosavikan kanssa alensi vehnän yksilönpainoa ja kokonaissatoa. Jauhosavikan yksilönpainoa pienensi lajinsisäinen kilpailu enemmän kuin kilpailu vehnän kanssa. Jauhosavikan yksilönpaino lisääntyi kasvuaikana suhteellisesti enemmän kuin vehnän. Sen painonlisäys yksilöä kohti oli suurempi, vehnän taas pienempi seka- kuin puhtaassa kasvustossa.

6. Puhdas jauhosavikkakasvusto tuotti pienimmän ja vehnäkasvusto suurimman sadon pinta-alayksiköltä. Sekakasvuston sadosta jauhosavikan osuus oli keskimäärin 65.3 % ja vehnän 34.7 %. Vehnään nähden korkeampi valtauskerroin osoitti jauhosavikan tätä voimakkaammaksi kilpailijaksi.

## KIRJALLISUUTTA

- BAKER, C., HOLMES, H. & PFEIFFER, R. 1963. Selective control of *Chenopodium album* in kale with methylmercapto triazines. *Weed Res.* 3:109—127.
- BORNKAMM, R. 1961. Zur Lichtkonkurrenz von Ackerunkräutern. *Flora* 151:126—143.
- DAWSON, J. H. 1964. Competition between irrigated beans and annual weeds. *Weeds* 12:206—208.
- ERVIÖ, L.-R. 1971. The effect of intra-specific competition on the development of *Chenopodium album* L. *Weed Res.* 11:124—134.
- ERVIÖ, L.-R. 1972. Kasvuston tiheyden ja lämpötilan vaikutus jauhosavikan (*Chenopodium album* L.) ja sen sadon kehittymiseen. *Maatal.tiet. Aikak.* 44:29—40.
- FABRICIUS, L. & NALEWAJA, J. D. 1968. Competition between wheat and wild buckwheat. *Weed Sci.* 16:204—208.
- GRANSTRÖM, B. 1962. Studies över ogräs i vårsädda grödor. *Stat. Jorbr.förs. Medd.* 130:1—188.
- HOFER, H. 1970. Über die Zusammenhänge zwischen der Düngung und der Konkurrenzfähigkeit ausgewählter Naturwiesenspflanzen. *Diss.* 4500:1—70. Zürich.
- IDRIS, H. & MILTHORPE, F. L. 1966. Light and nutrient supplies in the competition between barley and charlock. *Oecologia Pl.* 1:143—164.
- JUUSELA, T. 1962. Ein zur unmittelbaren Messung der Verdunstung der Bodenoberfläche benutztes Verfahren. *Z. Kulturtechnik* 3:137—142.
- KOCH, W. 1967. Untersuchungen zur Konkurrenzwirkung von Kulturpflanzen und Unkräutern aufeinander. *Weed Res.* 7:22—28.
- LAMPETER, W. 1959/60. Gegenseitige Beeinflussung höherer Pflanzen in bezug auf Spross- und Wurzelwachstum, Mineralstoffgehalt und Wasserverbrauch — untersucht an einigen wirtschaftlich wichtigen Futterpflanzen. *Wiss. Z. Univ. Leipzig* 9:611—722. (Ref. HOFER, H. 1970).
- MARTIN, P. & RADEMACHER, B. 1960. Studies on the mutual influences of weeds and crops. *The biology of weeds.* p. 143—152. Oxford.
- RADEMACHER, B. 1964. Beginn der Konkurrenz zwischen Getreide und Unkraut. *Z. Pfl.krankh. Pfl.path. Pfl.schutz* 1:88—93.
- RADEMACHER, B., KOLB, F. & BÖRNER, H. 1961. Untersuchungen über die gegenseitige Beeinflussung von Kulturpflanzen und Unkräutern in Wasserkultur. *Weed Res.* 1:44—58.
- ROBBINS, W. W., GRAFTS, A. S. & RAYNOR, R. N. 1952. *Weed control.* 503 p. New York.
- SHADBOLT, C. A. & HOLM, L. G. 1956. Some quantitative aspects of weed competition in vegetable crops. *Weeds* 4:111—123.
- WILLIAMS, J. T. 1964. A study of the competitive ability of *Chenopodium album*. Interference between kale and *C. album* in pure stands and in mixtures. *Weed Res.* 4:283—295.